



## (CZ) Instalační příručka

Kompatibilní se spínanými zařízeními 24-230 V a zařízeními OpenTherm®, jako jsou například plynové kotle, kombinované kotle a tepelná čerpadla. Funguje také s aplikací zónového ventilu, nikoliv ale s elektrickým vytápěním (240 V).

Vyrobena pro divizi a jménem divize Environmental and Energy Solutions Division společnosti Honeywell Technologies Sàrl, ACS-E&ES, Z.A. La Pièce 16, 1180 Rolle, Švýcarsko jejím autorizovaným zástupcem Honeywell Inc.

**Potřebuje pomoc?** Další pomoc získáte na stránkách: [getconnected.honeywell.com](http://getconnected.honeywell.com)

Honeywell Control Systems Ltd.  
Skimped Hill Lane,  
Bracknell,  
Berkshire  
RG12 1EB

### Schválení

Splňuje ochranné požadavky následujících směrnic: **EMC: 2014/30/EU, LVD: 2014/35/EU a R&TTE: 1995/5/ES.** Společnost Honeywell tímto prohlašuje, že tento termostat splňuje základní požadavky a další příslušná ustanovení směrnice 2014/53/EU.

**ErP: Třída V (+3 %), (EU) 811/2013 Kategorie přijímače: 2**



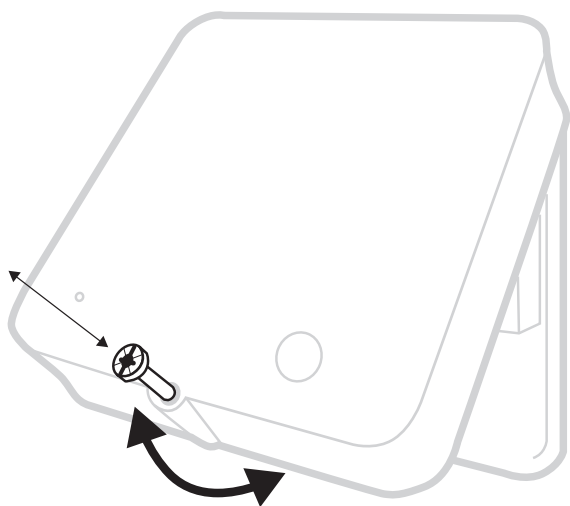
**Zařízení musí instalovat kvalifikovaná osoba!**  
Pečlivě si přečtěte tyto pokyny. Nedodržení těchto pokynů může způsobit poškození produktu nebo nebezpečný stav.

## 2 Připravte krabici přijímače na instalaci

### Před instalací krabice přijímače

vyhledejte vhodné umístění v blízkosti kotle.

Povolte přední šroub pro sejmutí krytu nebo jej utáhněte, když vrátíte kryt na místo.

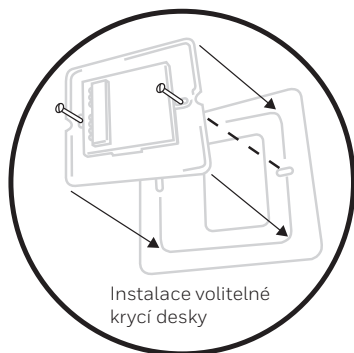


### Při instalaci budete potřebovat:

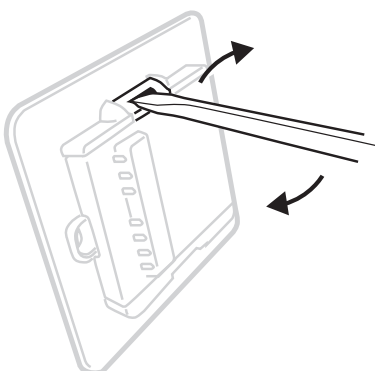
- Kabel se 2 vodiči od krabice přijímače (R4H810A) k termostatu.
- Kabel se 2 vodiči od kotle ke krabici přijímače.
- Krabice přijímače vyžaduje napájení 230 V

## 4 Nainstalujte termostat Lyric T6

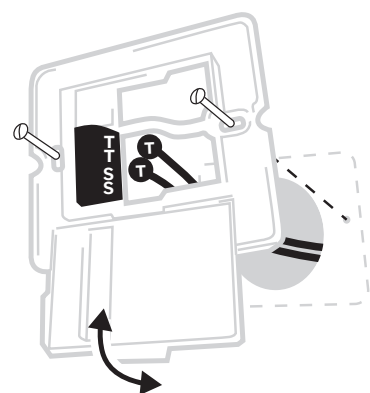
Při připojování termostatu nezapomeňte použít stejné kabely, jaké jste připojili do krabice přijímače.



**A)** Pomocí šroubováku otevřete kryt svorky nástěnné desky pro připojení kabelů.



**B)** Připojte 2 kabely termostatu do svorek **T** a **T** a kryt zavřete.

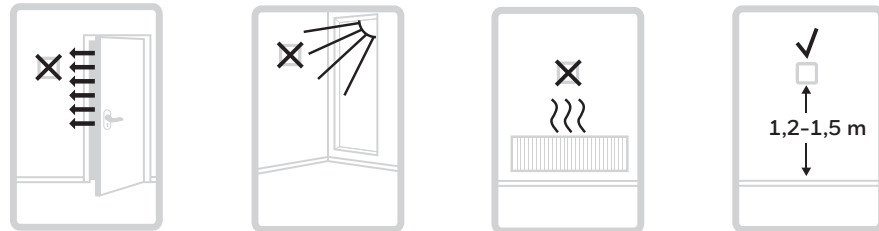


**C)** Po dokončení připojte termostat k nástěnné desce.

## 1 VYPNĚTE napájení a demontujte starý termostat

Kvůli zajištění bezpečnosti **nezapomeňte před zahájením práce s kabely vždy VYPNOUT** síťové napájení.

**Před demontáží starého termostatu si vyfotografujte** zapojení starého termostatu pro použití při další instalaci.



Termostat T6 nesmí být umístěn na místě s průvanem, na přímém slunečním světle nebo v blízkosti zdrojů tepla. Musí být umístěn ve výšce alespoň 1,2 až 1,5 metru od podlahy.

**Maximální délka kabelu od krabice přijímače k termostatu:**  
15 m u kabelu 0,5 mm<sup>2</sup> nebo 20 m u kabelu 1,0 mm<sup>2</sup>.



Směrnice WEEE 2012/19/ES o odpadních elektrických a elektronických zařízeních (OEEZ)

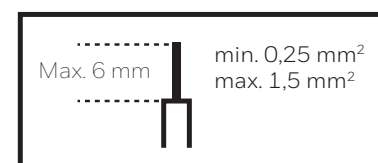
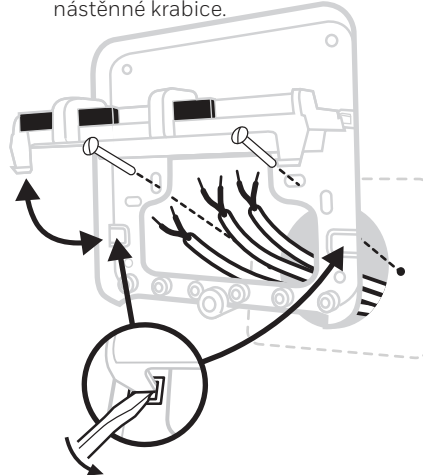
Na konci životnosti produktu zlikvidujte obal a produkt v příslušném recyklačním středisku. Nevyhazujte jednotku do běžného komunitního odpadu. Produkt nespalujte.

## 3 Nainstalujte krabici přijímače

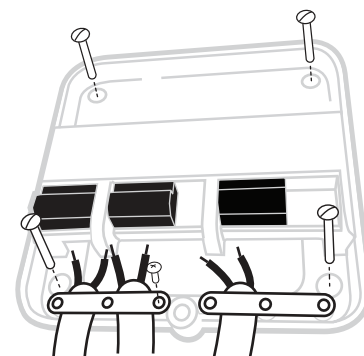


Viz schémata zapojení na druhé straně

**A)** Zapuštěná krabice nebo zapuštěné kabely  
Otevřením klapy svorkovnice získáte přístup ke kabelům a otvorů pro šrouby nástěnné krabice.

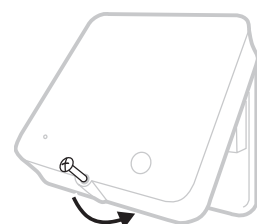


**B)** Kabely vedené po povrchu  
Použijte kabelové svorky k zajištění kabelů vedených po povrchu.



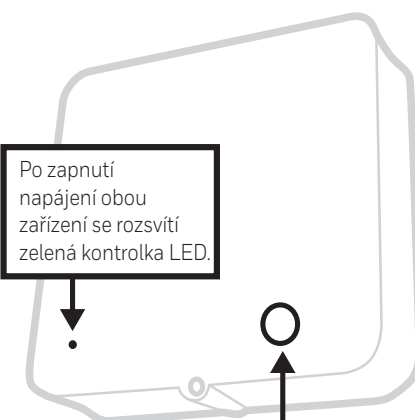
**C)** Vyměňte kryt

Vyhledejte závěsy na horní straně krytu a nástěnné desky, zavřete kryt a zajistěte jej šroubem.

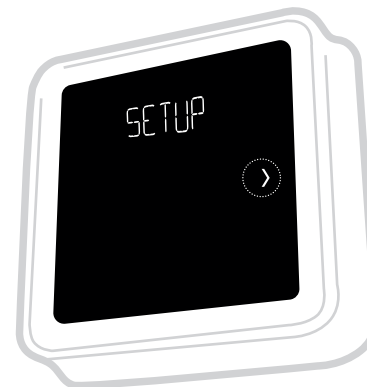


## 5 Dokončete instalaci

ZAPNĚTE napájení topného spotřebiče a krabice přijímače.



Stisknutím tlačítka zkontrolujte, zda se kotel zapne. Tlačítko svítí zeleně.



Po zapnutí napájení se na obrazovce termostatu zobrazí SETUP (NASTAVENÍ).

## 6

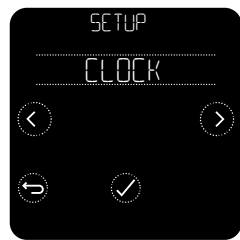
## Nastavení a konfigurace



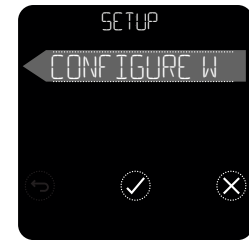
1) Dotykem (→) zahájíte nastavení termostatu.



2) Zvolte jazyk.



3) Nastavte formát času, čas a datum.



4) Dotykem (X) nastavení ukončete.

(✓ nastavení pomocí aplikace v současné době není podporováno)

Pokud po dokončení prvního nastavení potřebujete změnit další nastavení, přejděte do nabídky pokročilých nastavení. Přístup do nabídky pokročilých nastavení získáte stisknutím (☰) na 5 sekund.

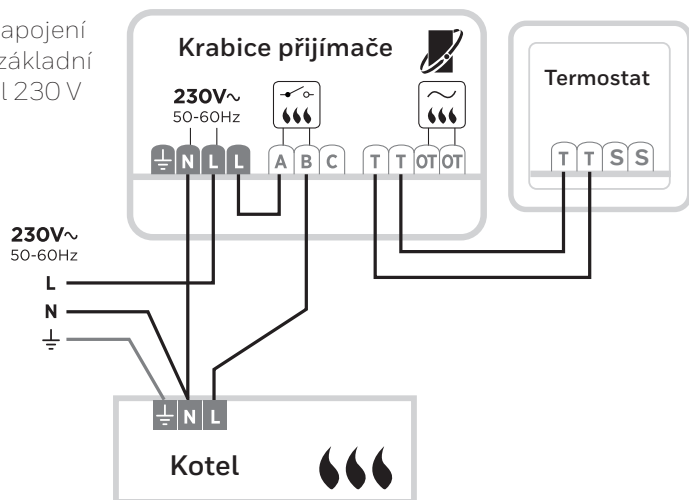


V nabídce pokročilých nastavení lze nastavit následující nastavení:

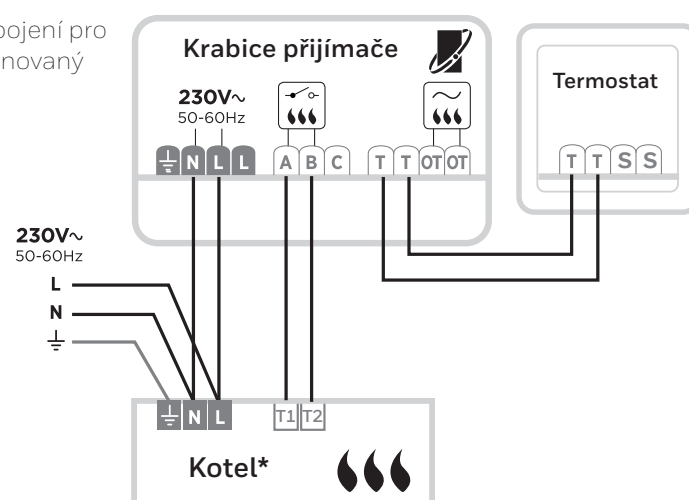
Menu Item	Výchozí	Volitelné možnosti
LANGUAGE (JAZYK)	Angličtina	0 = Angličtina, 1 = Francouzština, 2 = Španělština, 3 = Němčina, 4 = Nizozemština, 5 = Italština
OPENTHERM CYCLE RATE (RYCHLOST CYKLU)	-	Data kotle OpenTherm, pokud jsou k dispozici
MINIMUM ON TIME (MINIMÁLNÍ DOBA ZAPNUTÍ)	6	3, 6, 9 nebo 12
HEAT RANGE (TEPELNÝ ROZSAH)	Min. = 5,0 °C Max. = 35,0 °C	Min.: 5 °C až 21 °C, Max.: 21 °C až 35 °C
SCHEDULE OPTIONS (MOŽNOSTI PLÁNU)	Denní	1 = Denní plán, 2 = Plán 5+2 dny
EXTERNAL SENSOR (VENKOVNÍ ČIDLO)	Žádné čidlo	0 = Žádné čidlo, 1 = Pokojové čidlo
OPTIMISE ] (OPTIMALIZACE)	Optim. spuštění VYP Optim. ukončení VYP	Optim. spuštění: 0 = VYP, 1 = ZAP, 2 = Zpožděné spuštění Optim. ukončení: 0 = VYP, 1 = ZAP
CLOCK (HODINY)	Formát: 24 h Čas: --:-- Datum: 01/09/16	Formát hodin: 1 = 12 h, 2 = 24 h Nastavení času a data
LOW LOAD CONTROL (ŘÍZENÍ NÍZKÉ ZÁTĚŽE)	ZAP	0 = VYP, 1 = ZAP
TEMPERATURE OFFSET (TEPLOTNÍ KOMPENZACE)	0,0 °C	-1,5 °C až 1,5 °C
RESET	-	Reset do nastavení z výroby, plán, WiFi a HomeKit reset
FAILSAFE (ZABEZPEČENÍ PROTI SELHÁNÍ)	VYP	0 = VYP, 1 = ZAP

## Schémata zapojení

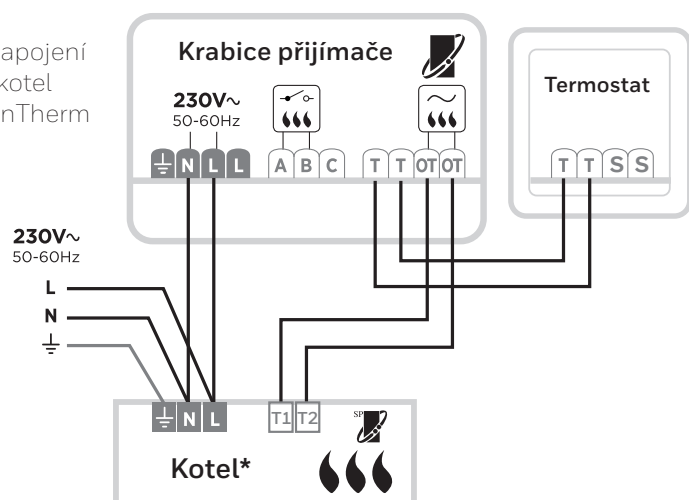
A) Zapojení pro základní kotel 230 V



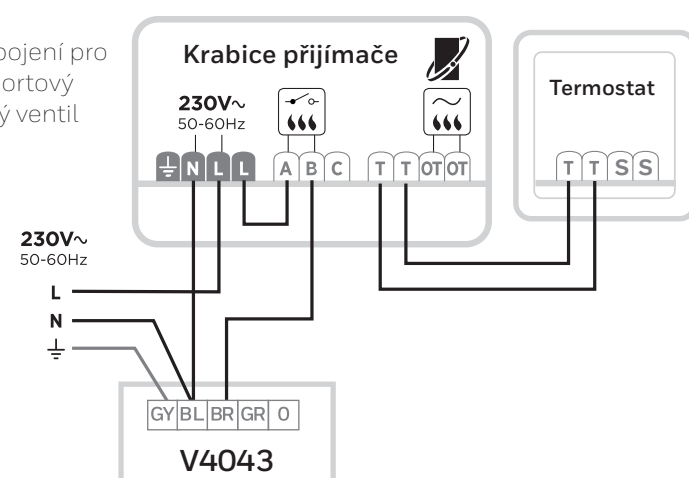
B) Zapojení pro kombinovaný kotel



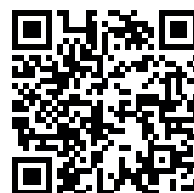
C) Zapojení pro kotel OpenTherm



D) Zapojení pro dvouportový zónový ventil



Další schémata zapojení naleznete na adrese:



<http://www.honeywelluk.com/professional-zone/resource-centre/Wiring-Diagrams/>

\* Správné svorky viz specifikace kotle