

plantui

SMART GARDEN™



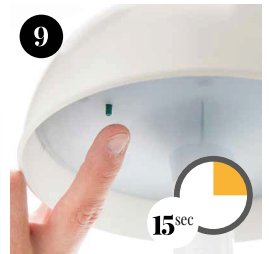
Každý si zaslouží zahrádku

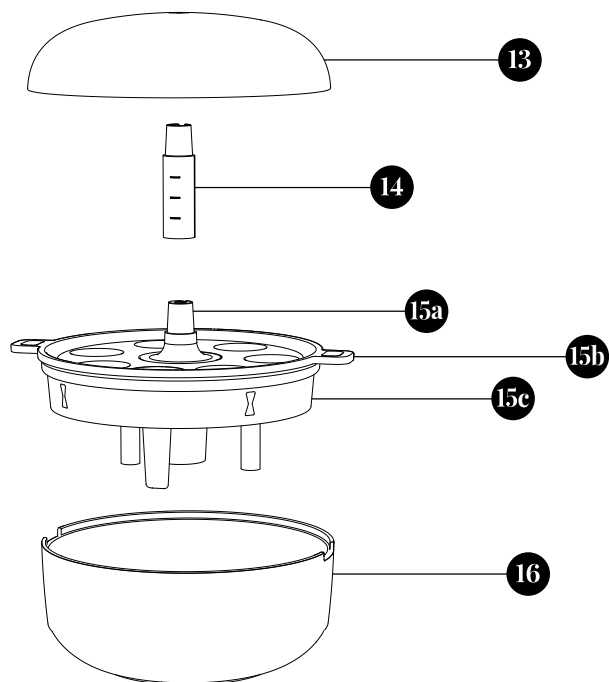
Pro více informací navštivte
www.plantui.com

Plantui 6 Smart Garden™



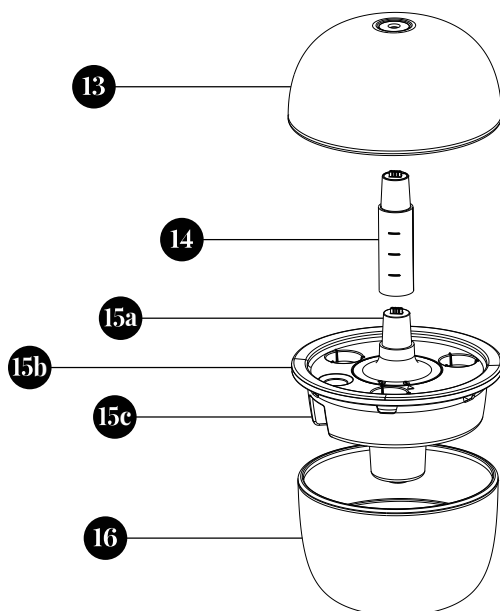
Plantui 3e Smart Garden™





Plantui 6 Smart Garden™

Plantui 3e Smart Garden™



Návod k obsluze

Shlédněte náš Youtube kanál @plantuicom s instruktážními videi.

Před sestavením zařízení:

Vyjměte část se světly (13) z části pro zalévání (15). Poté vyjměte část pro zalévání (15) z nádoby na vodu (16).

1. Voda & živiny

Plantui 6: 1a. Nalijte 3 litry vody společně s 3 lžičkami živin do nádoby na vodu (16).

Plantui 3e: 1a. Nalijte 1 litr vody společně s 1 lžičkou živin do nádoby na vodu (16).

Lžičku společně s napájecí jednotkou najdete uvnitř balení krabice v nádobě na vodu. Živiny jsou součástí balení kapslí rostlin. Nepřekračujte limit ukazatele vody znázorněný v nádobě na vodu.

1b. Umístěte část pro zalévání (15) do nádoby na vodu (16).

2. Vložení kapslí

2a. Vyjměte středovou část víčka kapsle. Dávejte pozor, aby semínka nebyla mimo důlek kapsle.

2b. Vložte kapsle do všech prázdných otvorů. **POZNÁMKA:** Nenechávejte otvory pro kapsle prázdné, mimo díry, která slouží pro zalévání. Domáčkňte kapsle směrem dolů. Doporučuje se pěstovat společně rostliny se stejnou dobou růstu. Dobu růstu rostliny najdete na každém balení kapslí.

3. Zapojení zařízení do elektriky

3a. Zapojte zařízení do elektriky. 3b. Nasadte část se světly (13) bez Height Block™ (14). Rozsvítí-li se růžové světlo, fáze klíčení začala. Uslyšíte zvuk čerpadla. Je čas na pěstování!

Údržba a ovládání

4. Režim spánku

Plantui Smart Garden™ se denně automaticky vypne na dobu 8 hodin, a to vždy po 16 hodinách od zapnutí. Režim spánku se může kdykoliv přenastavit, je-li třeba.

Plantui 6: Režim spánku se může přenastavit položením dlaně na vrchní střed části se světly (13) na dobu 3 sekund – světla dvakrát zablikají a poté se zařízení vypne.

Plantui 3e: Režim spánku se může přenastavit stisknutím tlačítka na spodní části se světly (13) na dobu 3 sekund – světla dvakrát zablikají a poté se zařízení vypne.

Zařízení se automaticky zapne po 8 hodinách a udržuje stejný rytmus do doby než ho přenastavíte.

5. Height Block™

První Height Block™ (14) přidejte v momentě, kdy se objeví první listy rostlin. Druhý Height Block™ (14) přidejte v momentě, kdy se listy rostlin blíží dotyku části se světly (13).

6. Voda & živiny

Pokud je hladina vody nízká, čerpadlo začne být hlasitě. Hladinu vody můžete zkontrolovat zdvihnutím části pro zalévání (15). Smíchejte 1 lžičku živin s 1 litrem vody a nalijte roztok do otvoru pro zalévání. V případě, že dojde v zařízení voda, světla začnou blikat modrou (Plantui 6) nebo růžovou (Plantui 3e) barvou.

POZNÁMKA: Hladina vody by neměla překročit limit ukazatele vody znázorněný v nádobě na vodu.

7. Holiday Pauza

V případě, že jste na delší dobu mimo domov, můžete využít funkce Holiday Pauza – zařízení spotřebuje méně vody a rostliny porostou pomaleji.

Plantui 6: Položte dlaň na vrchní středovou část části se světly (13) po dobu 10 sekund do doby, než se barva světel změní na růžovou.

Plantui 3e: Stiskněte tlačítko na spodní části části se světly (13) po dobu 10 sekund do doby, než se barva světel změní na růžovou.

Přidejte živiny a vodu je-li potřeba. **POZNÁMKA:** Hladina vody by neměla překročit limit ukazatele vody znázorněný v nádobě na vodu. Funkce Holiday Pauza se nedá využít není-li v zařízení Height Block™. Vracení zařízení zpět do klasického režimu docílíte krátkým položením dlaně na vrchní středovou část části se světly (Plantui 6), nebo krátkým stisknutím tlačítka na spodní části části se světly (Plantui 3e).

8. Sklizeň

Sklizeň rostlin je možná v momentě kdy rostliny dosáhnou dostatečné velikosti. Specifické instrukce pro pěstování a dobu pro sklizeň rostlin najdete na našich webových stránkách www.plantui.com.

9. Odstranění usazenin / vodního kamene

Voda z vodovodu může zapříčinit vytváření usazenin uvnitř čerpadla a na plastových součástkách.

Plantui 6: Smíchejte 1 polévkovou lžici (15 ml) kyseliny citronové s 3 litry teplé vody (max. 55 °C) v nádobě na vodu (16) prázdné Smart Garden™ bez kapslí. Položte dlaň na vrchní středovou část části se světly (13) na dobu 15 sekund do doby než se barva světel změní na modrou.

Plantui 3e: Smíchejte 1 čajovou lžiči (5 ml) kyseliny citronové s 1 litrem teplé vody (max. 55 °C) v nádobě na vodu (16) prázdné Smart Garden™ bez kapslí. Stiskněte tlačítko na spodní části části se světly (13) na dobu 15 sekund do doby než se barva světel změní na zelenou.

Čerpadlo se spustí na dobu 2,5 min (Je-li potřeba, nechte nádobou na pár hodin namočenou a restartujte čerpadlo). Poté umyjte omyvatelné části v myčce na nádobí (max. 55 °C, obrázek č. 10). Kyselina citronová může být zakoupena na www.plantui.com.

10. Mytí součástí Smart Garden™

Nechte umýt nádobu na vodu (16), koš na kapsle (15b) a koš na vodu (15c) po ukončení každého období sklizeň. Čerpadlo myjte pouze ručně. **POZNÁMKA:** Max. +55 °C. Nemyjte elektronické součástky (13, 14, 15a)

11. Smontování součástí Smart Garden™

11a. Zasuňte koš na kapsle do koše na vodu tak, aby otvory na vodu byly vzájemně ve stejné poloze.

11b. Ujistěte se, že středová část s čerpadlem se nachází ve správné pozici „zámku“.

12. Plantui kapsle

Navštivte naše webové stránky www.plantui.com pro více druhů a variant rostlin.

Restartování části se světly

V případě problému s částí se světly (13) ji můžete restartovat odpojením zařízení z elektriky na dobu 10 minut. Poté zapojte zpět do elektriky a restartujte režim spánku (odstavec č. 4). V případě dalších problémů, nás prosím kontaktujte na: help@plantui.com



POZNÁMKA: Nenechávejte Plantui Smart Garden™ na šikmých plochách, na přímém slunečním záření, či venku.

Je-li teplota příliš vysoká, světla se rozsvítí růžovou barvou.

Každý si zaslouží zahrádku

plantui
SMART GARDEN™

www.plantui.com