

Uživatelská příručka

homexpert™
by Honeywell

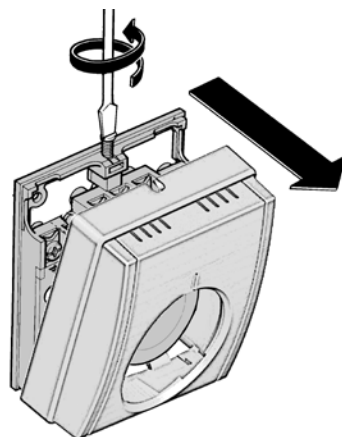
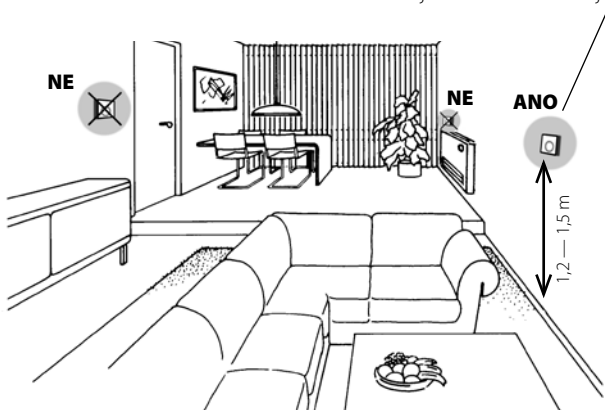


THR830TEE Pokojový termostat

50062483-001 Rev A

Instalace

Instalujte mimo dosah zdrojů teplého či studeného vzduchu



POZNÁMKA: Nemáte-li zkušenosti s instalací zařízení, doporučujeme Vám využít služeb profesionálního instalátéra.



PŘED INSTALACÍ ODPOJTE ZDROJ NAPÁJENÍ, jinak může dojít k zásahu elektrickým proudem či poškození zařízení.

Co je to pokojový termostat?

...vysvětlení pro domácnosti

Pokojový termostat prostě jen vypíná a zapíná vytápěcí systém podle potřeby. Funguje na principu snímání teploty vzduchu. Vytápění zapne, jakmile teplota vzduchu poklesne pod určité nastavení termostatu, a zase je vypne, jestliže je nastavené teploty dosaženo. Nastavení termostatu na vyšší teplotu neznámá, že se místnost vytopí rychleji. Tato rychlost závisí na použitém topném systému, kupříkladu na výkonu kotle a radiátorů.

Nastavení neovlivňuje ani rychlost, jakou se bude v místnosti ochlazovat. Nastavíte-li na termostatu nižší teplotu, bude se v místnosti udržovat nižší teplota, což šetří energii.

Topný systém nebude fungovat, je-li vyřazen časovým spínačem nebo jiným programovacím zařízením.

Pokojový termostat se používá tak, že nejprve naleznete nejnižší teplotní nastavení, které vám ještě vyhovuje, a následně necháte termostat pracovat. Nejlepší je začít s nastavením termostatu na relativně nízkou teplotu, kupříkladu 18 °C. Tu pak můžete každý den zvyšovat o jeden stupeň, než budete spokojeni. Pak již termostat nemusíte nastavovat, protože všechny vyšší hodnoty povedou k plýtvání energií a vyšším nákladům.

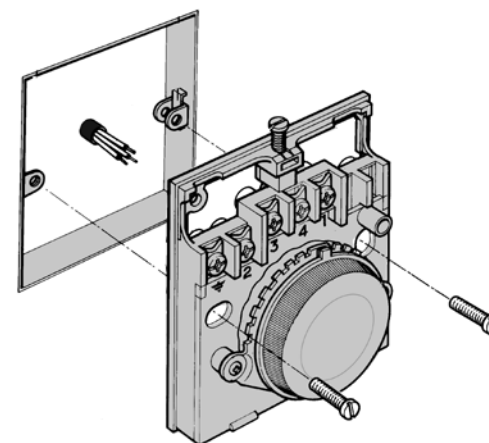
Používáte-li jako topný systém kotel a radiátory, pak většinou jediný pokojový termostat ovládá celý dům či byt. Různých teplot v jednotlivých místnostech můžete dosáhnout instalací termostatických radiátorových ventilů (TRV) na jednotlivé radiátory. Nemáte-li ventily TRV, zvolte takovou teplotu, která zajistí rozumné vytápění celého domu. Máte-li ventily TRV, můžete zvolit nepatrně vyšší teplotní nastavení termostatu, které zajistí příjemnou teplotu i v té nejchladnější místnosti, a následně zamezte přetápění v ostatních místnostech změnou nastavení termostatických ventilů.

Pokojové termostaty vyžadují ke správnému snímání teploty volné proudění vzduchu, takže nesmí být přikryty závěsy nebo záclonami či ukryty za nábytkem. Budou-li poblíž elektrická kamna, televizor, nástěnná či stolní lampa, nebude moci termostat řádně fungovat.

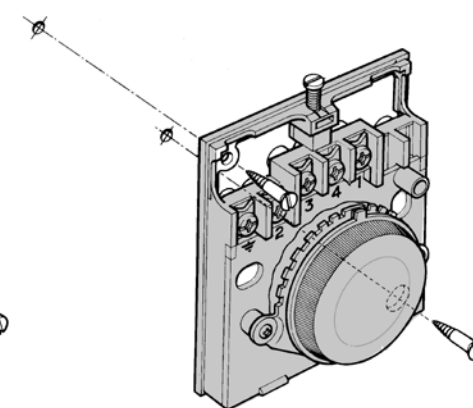


Přípevnění na stěnu

Instalace do elektrické krabice

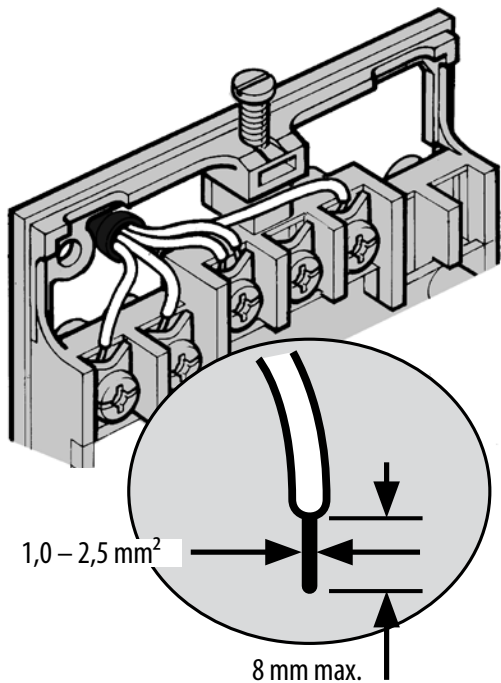


Přímé přípevnění na stěnu



Vyjměte termostat z nástěnné konzoly, jak je ukázáno vlevo. Nainstalujte přibližně 1,2 až 1,5 metru nad podlahu.

Připojení



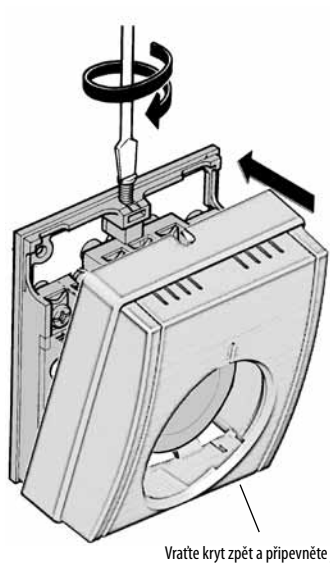
Kabely od topného či chladicího zařízení připojte k termostatu podle obrázku vlevo. Podrobnosti najdete v popisu u schéma zapojení.

- 1 Přesvědčte se, že je napájení odpojené.
- 2 Odstraňte izolaci z konce kabelu; odhalte přibližně 6 mm vodiče.
- 3 Pomocí šroubováku povolte šroub svorkovnice, vložte vodič do svorky a pak šroub utáhněte.
- 4 Popis vyzkoušení a dokončení instalace najdete dále

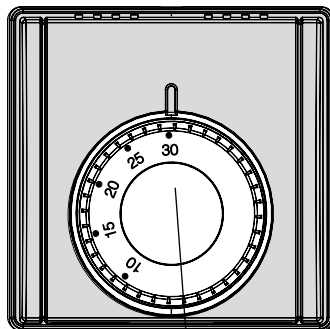
POZNÁMKA: Veškeré kabely musejí odpovídat normám IEE. Hlavní napájecí kabely musí být odděleny od ovládacích kabelů.



Testování systému a dokončení instalace



Vratte kryt zpět a připevněte jej

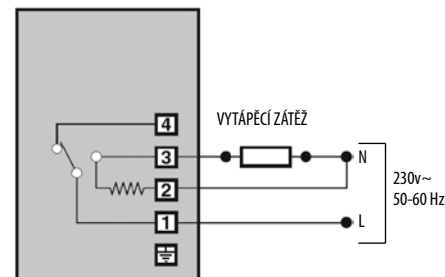


Systém otestujte nastavením knoflíku na 30°C

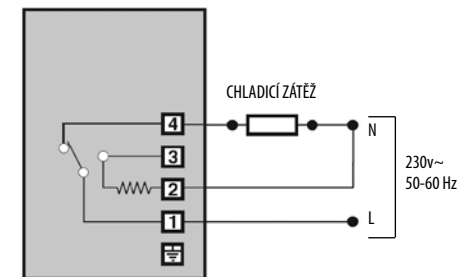
- 1 Vratte zpět kryt a připevněte jej šroubem podle obrázku vlevo.
- 2 Provéřte napájení a ujistěte se, že je topný systém zapnutý.
- 3 Otočte ovládacím knoflíkem na žádanou teplotu 30°C. Je-li termostat řádně zapojen, musí se spustit topný systém.
- 4 Test ukončíte tak, že ovládacím knoflíkem nastavíte nízkou cílovou teplotu. Topný systém by se měl vypnout.

Schémata zapojení

Vytápění



Chlazení



- Všechny kabely musejí odpovídat normám IEE. Tento termostat slouží výhradně pro pevnou instalaci.
- Součástí pevné instalace musí být vypínač s vypínací vzdáleností kontaktů alespoň 3 mm ve všech pólech. Ten slouží jako prostředek k odpojení napájení.
- Tento termostat je zařízením třídy II (s dvojitou izolací). K dispozici je zvláštní svorka pro externí zemnění.
- Vytápěcí systém musí obsahovat pojistku s nominální hodnotou ne vyšší než 10 A. Chladicí systém musí obsahovat pojistku s nominální hodnotou ne vyšší než 6 A.
- Termostat má ve svém krytu čtyři otvory pro kabely vedené po povrchu. Zajistěte, aby kabel odpovídající otvor zaplnil bez mezer. Pokud používáte kabelové lišty, musejí končit až přesně u krytu termostatu, aby zde nevznikla žádná mezera.

Omezená záruka

Společnost Honeywell poskytuje na tento produkt záruku 2 roky od data zakoupení. Zaručíme náhradu či opravu zařízení dle našeho posouzení, ovšem pouze u produktů, které se poškodí během jednoho roku čistě v důsledku vadného materiálu či chyby při výrobě.

Je pochopitelné, že pokud nebyl výrobek instalován a udržován v souladu s pokyny společnosti Honeywell, pokud nebyl využíván správným způsobem nebo došlo-li k pokusu výrobek opravit, rozbrat či pozměnit, záruka přestává platit.

Uvedená záruka představuje celou zodpovědnost společnosti Honeywell. Ta se tedy nevztahuje na následné ztráty, škody či instalační náklady vyplývající z použití vadného výrobku.

Je-li výrobek vadný, reklamujte jej prosím společně s dokladem o zakoupení nebo účtenkou u Vašeho prodejce.

Toto prohlášení neomezuje Vaše zákonná práva.

Potřebujete-li další informace o tomto výrobku, zavolejte na technickou podporu Honeywell na čísle 242442111.

Úplný přehled podmínek najdete na www.homexpertbyhoneywell.com.

Honeywell spol. s r.o.

V Parku 2326/18

Praha 4

148 00

Technická podpora: 242442111

www.homexpertbyhoneywell.com

homexpert™ by Honeywell je obchodní známka společnosti Honeywell International Inc. Všechna práva vyhrazena.

50062483-001 Rev A

© 2011 Honeywell International Inc

homexpert™
by Honeywell