



## THR840DEE Digitální termostat



**VAROVÁNÍ:** Tento produkt musí být pro zajištění správné funkce řádně nainstalován a nakonfigurován (viz strany 12 až 24). Nemáte-li zkušenosti se zapojováním elektrických zařízení, doporučujeme využít služeb profesionála. Vyhněte se tak možnému zranění či poškození zařízení.



**TIP:** Po instalaci si přečtěte oddíl STRUČNÝ PRŮVODCE na straně 6, kde se dozvíte vše potřebné o zákaznickém nastavení svého nového termostatu, který tak budete moci začít okamžitě používat.



Copyright © 2011 Honeywell International Inc.

homexpert™ by Honeywell je obchodní známka společnosti Honeywell International Inc. Všechna práva vyhrazena.

## Obsah

### O vašem novém termostatu

Co je to pokojový termostat? .....	4–5
<b>STRUČNÝ PRŮVODCE</b> .....	6
Rychlý přehled displeje a tlačítek .....	7

### Ovládání

Vypínač .....	8
Řízení vytápění a chlazení .....	9
Ovládání teploty .....	10
Úsporný ECO režim .....	11

### Instalace a nastavení

Instalace systému .....	12
Instalace na stěnu .....	13
Připojení kabelů .....	14–17
Aktivace baterií a upevnění krytu .....	18
Test systému .....	19
Nastavení systému .....	20–24

### Příloha

V případě potíží .....	25
Omezená záruka .....	26
Likvidace a recyklace .....	27



**POZNÁMKA:** Dojde-li k vybití baterií, bude na displeji blikat tento symbol. Odstraňte kryt a nahradte stávající baterie dvěma novými alkalickými bateriemi typu AA, jak je ukázáno na straně 18.

## Co je to pokojový termostat?

### ...vysvětlení pro domácnosti

Pokojový termostat prostě jen vypíná a zapíná vytápěcí systém podle potřeby. Funguje na principu snímání teploty vzduchu. Vytápění zapne, jakmile teplota vzduchu poklesne pod určité nastavení termostatu, a zase je vypne, jestliže je nastavené teploty dosaženo. Nastavení termostatu na vyšší teplotu neznamena, že se místnost vytopí rychleji. Tato rychlost závisí na použitém topném systému, kupříkladu na výkonu kotle a radiátorů.

Nastavení neovlivňuje ani rychlost, jakou se bude v místnosti ochlazovat. Nastavíte-li na termostatu nižší teplotu, bude se v místnosti udržovat nižší teplota, což šetří energii.

Topný systém nebude fungovat, je-li vyřazen časovým spínačem nebo jiným programovacím zařízením.

Pokojový termostat se používá tak, že nejprve naleznete nejnižší teplotní nastavení, které vám ještě vyhovuje, a následně necháte termostat pracovat. Nejlepší je začít s nastavením termostatu na relativně nízkou teplotu, kupříkladu 18°C. Tu pak můžete každý den zvyšovat o jeden stupeň, než budete spokojeni. Pak již termostat nemusíte nastavovat, protože všechny vyšší hodnoty povedou k plýtvání energií a vyšším nákladům.



Používáte-li jako topný systém kotel a radiátory, pak většinou jediný pokojový termostat ovládá celý dům či byt. Různých teplot v jednotlivých místnostech můžete dosáhnout instalací termostatických radiátorových ventilů (TRV) na jednotlivé radiátory. Nemáte-li ventily TRV, zvolte takovou teplotu, která zajistí rozumné vytápění celého domu. Máte-li ventily TRV, můžete zvolit nepatrně vyšší teplotní nastavení termostatu, které zajistí příjemnou teplotu i v té nejchladnější místnosti, a následně zamezte přetápění v ostatních místnostech změnou nastavení termostatických ventilů.

Pokojové termostaty vyžadují ke správnému snímání teploty volné proudění vzduchu, takže nesmí být přikryty závěsy nebo záclonami či ukryty za nábytkem. Budou-li poblíž elektrická kamna, televizor, nástěnná či stolní lampa, nebude moci termostat řádně fungovat.

## O vašem novém termostatu

THR840DEE je snadno ovladatelný termostat určený k zachování příjemného prostředí, když jste doma, a ke snížení nákladů na energii, když jste pryč. Jediným stiskem tlačítka ECO změňte normální udržovanou teplotu na nižší. Po zadanou dobu se pak bude šetřit energie (viz strana 11).

## STRUČNÝ PRŮVODCE

Váš nový termostat je předprogramován a připraven k použití. Stačí si jen projít následujícími kroky a v případě potřeby změnit nastavení:

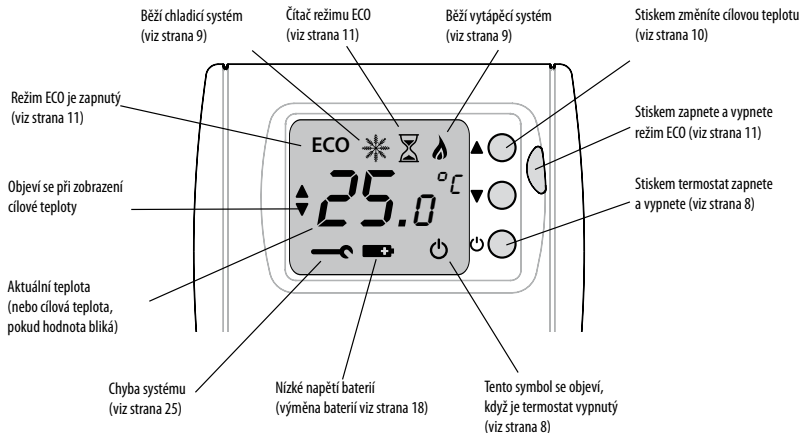
### 1 Nainstalujte a nastavte termostat

(pokud to neprovedl profesionál) ..... viz strany 12 až 24

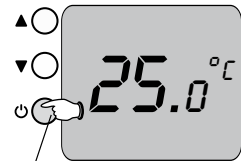
2 Vyberte režim topení (standardní) nebo chlazení ..... viz strana 9

3 Nastavte požadovanou vnitřní teplotu ..... viz strana 10

## Rychlý přehled displeje a tlačítek



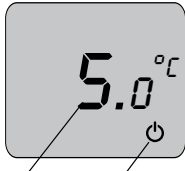
## Vypínač a ochrana před zamrznutím



Zapněte a vypněte  
stisknutím a přidržením

Stiskem tlačítka **ON/OFF** jak je zobrazeno vlevo, termostat zapnete a vypnete. Když je termostat vypnutý, nikdy nespustí systém chlazení, a vytápění zapne jen bude-li to nutné pro zachování minimální vnitřní teploty 5°C (ochrana před zamrznutím).

Teplotu ochrany před zamrznutím můžete změnit na libovolnou hodnotu mezi 5 a 16°C, případně můžete tuto funkci vypnout, takže se topný systém při vypnutém termostatu skutečně nikdy nezapne (viz strana 22).



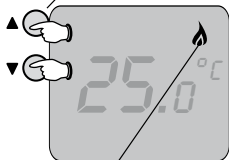
Je-li termostat vypnutý,  
bude systém udržovat  
minimální teplotu

Tento symbol se objeví,  
když je termostat vypnutý



## Řízení vytápění a chlazení

Stiskněte a přidržte obě tlačítka po dobu 5 sekund



Vytápění se změní na chlazení



Termostat je přednastaven tak, že ovládá pouze systém vytápění.

Pokud bude ovšem správně instalován a nastaven, můžete jej využívat také k ovládání chladicího systému.

Pro přepnutí mezi vytápěním a chlazením stisknete a přidržíte tlačítka ▲ a ▼ společně, dokud se zobrazení nezmění.



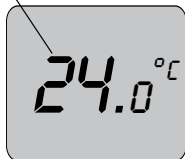
**POZNÁMKA:** Termostat se do řízení chlazení nepřepne, pokud tuto funkci sami nezapnete (viz strana 22).



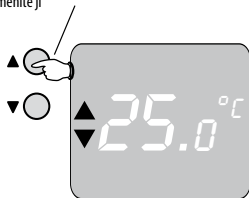
**POZNÁMKA:** Když systém změníte, objeví se na několik sekund symboly „vytápění“ a „chlazení“, následně zmizí. Tyto symboly se pak objevují, jen když systém vytápění či chlazení skutečně pracuje.

## Ovládání teploty

Aktuální teplota v místnosti



Stiskem tlačítek si zobrazíte cílovou teplotu a změníte ji



V neaktivním režimu zobrazuje termostat aktuální teplotu v místnosti. Kdykoli můžete ovšem stisknout tlačítka ▲ nebo ▼ a podívat se na „cílovou“ teplotu, kterou se termostat snaží zachovat.

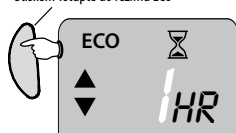
Po prvním stisku jednoho z uvedených tlačítek se objeví blikající cílová teplota. Chcete-li ji změnit, opakovaně tiskněte jednu z šipek, dokud se na displeji neobjeví požadovaná teplota. Po několika sekundách pak displej přestane blikat a vrátí se k zobrazení aktuální teploty v místnosti.



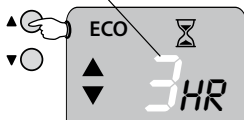
**POZNÁMKA:** K dočasné změně cílové teploty na zadanou dobu můžete použít režim ECO (viz strana 11).

## Úsporný ECO režim

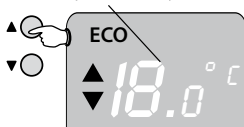
Stiskem vstupte do režimu ECO



Nastavte počet hodin



Změňte teplotu režimu ECO (je-li to nutné)



Režim ECO mění nastavení termostatu tak, aby po dobu 1 až 24 hodin zachovával jinou teplotu. Tuto funkci lze využít ke snížení nákladů na vytápění nebo chlazení, když nejste doma.

- 1 Stiskem zeleného tlačítka **ECO** si zobrazte časovač.
- 2 Tlačítka ▲ nebo ▼ časovač nastavte (1 až 24 hodin).

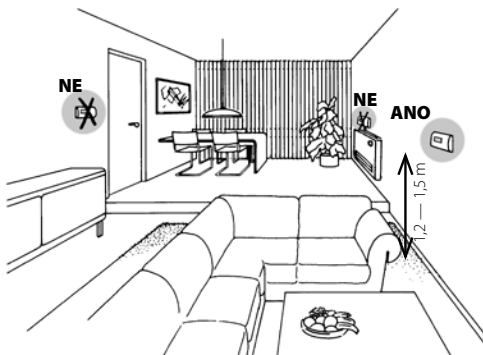
V režimu ECO bude displej střídavě zobrazovat zbývající dobu a současnou teplotu v místnosti. Jakmile časovač doběhne, termostat se vrátí do normálního režimu. Možnosti:

- Tlačítka ▲ nebo ▼ v případě potřeby zvyšujte nebo snižujte dočasnou teplotu režimu ECO.
- Dalším stiskem tlačítka **ECO** můžete zrušit režim ECO a vrátit se do normálního režimu.



**POZNÁMKA:** Výchozí teplota ECO je nastavena na 18 °C. Chcete-li zvýšit nebo snížit výchozí teplotu, viz strana 22.

## Instalace systému



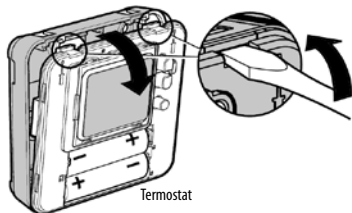
### Postup instalace

- 1 Odpojte napájení.
- 2 Zvolte umístění termostatu a nainstalujte nástěnnou konzolu.
- 3 Zapojte kabely systému.
- 4 Aktivujte baterie a nasadte kryt termostatu.
- 5 Zapněte napájení.
- 6 Systém nastavte a vyzkoušejte.

**i** **POZNÁMKA:** Nemáte-li zkušenosti s instalací zařízení, doporučujeme vám využít služeb profesionálního instalátora.

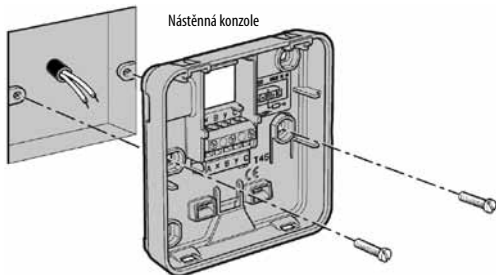
**!** **PŘED INSTALACÍ ODPOJTE ZDROJ NAPÁJENÍ,** jinak může dojít k zásahu elektrickým proudem či poškození zařízení.

## Instalace na stěnu

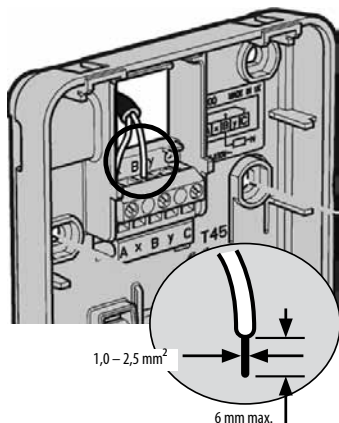


Odstraňte kryt termostatu a pomocí šroubováku uvolněte západky podle obrázku vlevo. Pak vyjměte termostat z nástěnné konzole. Nainstalujte jej 1,2 až 1,5 metrů nad podlahu, kde bude displej jasně čitelný.

- Neinstalujte poblíž zdrojů teplého či studeného vzduchu (radiátory, okna, trubky topení či chlazení).



## Připojení kabelů



Podle obrázku vlevo připojte k termostatu kabely od vytápěcího či chladicího systému. Podrobnosti najdete ve schématech zapojení na stranách 15 až 17.

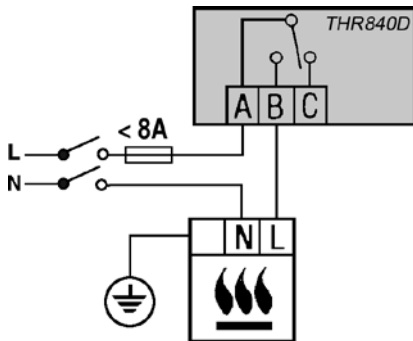
- 1 Přesvědčte se, že je vypnuté napájení.**
- Odstraňte izolaci z konce kabelu, odhalte přibližně 6 mm vodiče.
- Pomocí šroubováku povolte šroub svorkovnice, vložte vodič do svorky a pak šroub utáhněte.
- Vraťte zpět kryt termostatu a zapněte napájení.



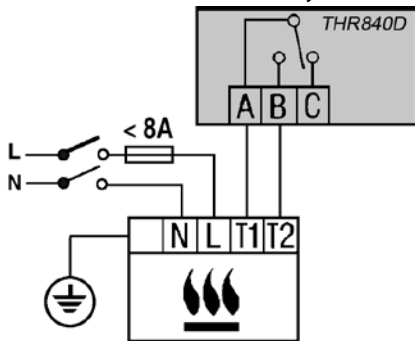
**POZNÁMKA:** Veškeré kabely musejí odpovídat normám IEE. Hlavní napájecí kabely musí být odděleny od ovládacích kabelů.

## Schémata zapojení

Standardní kotel

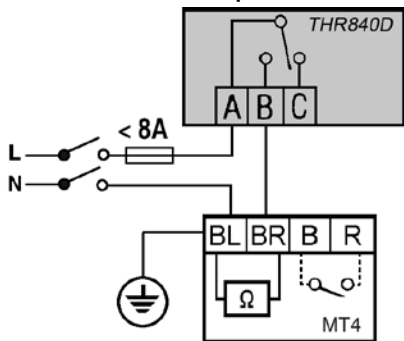


Kombinovaný kotel

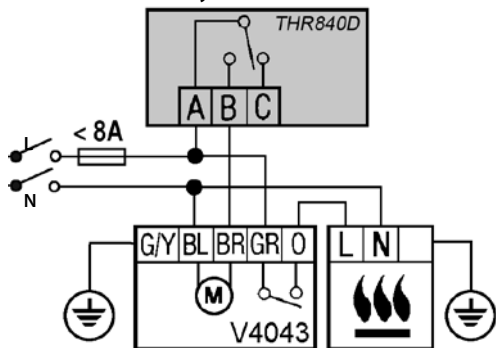


## Schémata zapojení

**Termopohon**



**Zónový ventil**



**MT4... termopohon Honeywell**

**Objednáací číslo:**

**MT4-230-NC (pro napětí 230VAC), bez napětí uzavírá ventil**

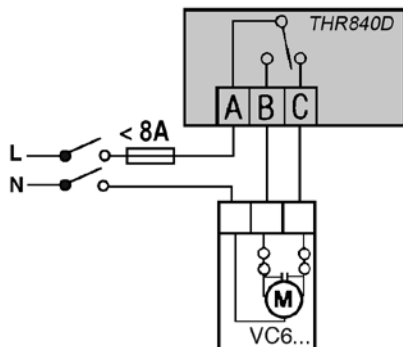
**MT4-024-NC (pro napětí 24VAC), bez napětí uzavírá ventil**

**V4043... rozdělovací ventil Honeywell, bez napětí uzavřen**



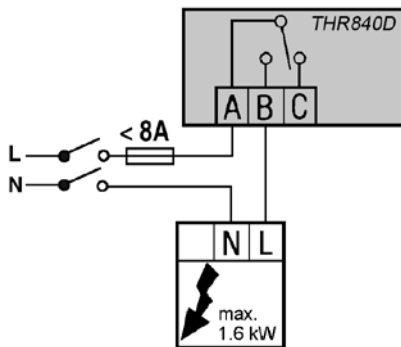
## Schémata zapojení

**Zónový ventil  
(pohon otvírá, pohon zavírá)**

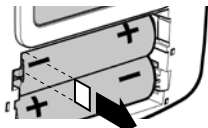


VC6... rozdělovací ventil Honeywell,  
po dosažení polohy se odpíná od napájení  
Objednací číslo pohonu:  
VC6013ZZ00/U (pro napětí 230VAC)  
Objednací číslo těla ventilu:  
VCZA... - dle světlosti a připojení

**Elektrické topné těleso**



## Aktivace baterií a upevnění krytu



Odstraňte kryt termostatu (viz strana 13). Vyměňte plastový pásek uvnitř, čímž aktivujete baterie. Pak je vraťte zpět. Termostat by měl zobrazit aktuální teplotu v místnosti.

Vraťte zpět čelní kryt termostatu a pak termostat umístěte na nástěnnou konzolu, jak je ukázáno vlevo.



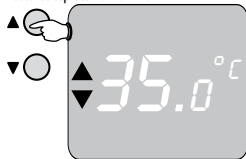
**+** **POZNÁMKA:** Dojde-li k vybití baterií, bude na displeji blikat tento symbol. Odstraňte kryt a nahraďte stávající baterie dvěma novými alkalickými bateriemi typu AA, jak je ukázáno vlevo.



**POZNÁMKA:** Baterie nevystavujte přímému slunečnímu světlu ani jiným zdrojům tepla. Použité baterie vždy nahrazujte stejným nebo podobným typem.

## Test systému

Nastavte teplotu na maximum



Měl by se objevit symbol vytápění



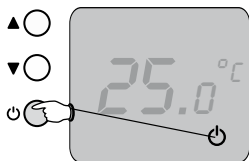
Po instalaci je zapotřebí ověřit, že systém správně pracuje.

- 1 Proveďte napájení a ujistěte se, že je topný systém zapnutý.
- 2 Opakovaným stiskem tlačítka ▲ zvyšte cílovou teplotu na maximum (35°C).

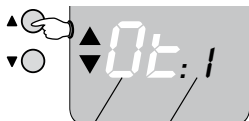
Je-li systém správně nastaven, musí se na displeji termostatu objevit symbol „vytápění“ a topný systém by se měl spustit.

- 3 Pokračujte opakovaným tisknutím tlačítka ▼, aby došlo ke snížení cílové teploty na velmi nízkou úroveň. Topný systém by se měl vypnout a symbol „vytápění“ na displeji termostatu by měl zmizet.
- 4 Jestliže test proběhl v pořádku, tlačítka ▲▼ nastavte cílovou teplotu dle svých potřeb.

## Nastavení systému



Stiskněte a držte obě tlačítka po dobu 5 sekund



Funkce

Nastavení

Nastavení systému umožňují přizpůsobení jeho funkcí Vaším potřebám. Z tabulek na stranách 21 až 23 zjistíte, zda je nutné změnit nějaká nastavení.

### Změnu instalačních nastavení provedete takto:

- 1 Stiskněte a přidržte tlačítko **ON/OFF** po dobu 5 sekund.
- 2 Stiskněte a přidržte tlačítka **▲** a **▼**, dokud se nezmění zobrazení.
- 3 Stiskem tlačítek **▲** nebo **▼** rychle procházejte funkcemi, dokud nenajdete tu, kterou je zapotřebí změnit (viz seznam na stranách 21 a 22).
- 4 Chcete-li změnit nějaké nastavení, stiskněte tlačítko **ON/OFF** a pak tiskněte tlačítka **▲** nebo **▼**, dokud nebude na displeji blikat správná hodnota.
- 5 Dalším stiskem tlačítka **ON/OFF** potvrďte zvolené nastavení a následně tlačítka **▲** nebo **▼** vyberte jinou funkci.

Instalační nastavení opustíte tak, že stisknete a přidržíte tlačítko **ON/OFF** po dobu 5 sekund.

## Instalační nastavení

\*\* Výchozí tovární nastavení

Funkce	Popis	Možnosti nastavení
1: Ot	Minimální čas zapnutí/vypnutí kotle	1 minuta ** Možnosti: 1 až 5 minut <b>Na straně 23 jsou další důležité informace</b>
2: Cr	Počet cyklů za hodinu	6 cyklů za hodinu ** Možnosti: 3, 6, 9 nebo 12 <b>Na straně 23 jsou další důležité informace</b>
3: Pb	Šířka pásma proporcionality	1,5°C ** Možnosti: 1,5 až 3°C
4: tO	Posun naměřené teploty	0: Bez posunu ** Možnosti: +3 až -3°C
5: uL	Maximální povolená teplota	35°C ** Možnosti: 21 až 35°C
6: LL	Minimální povolená teplota	5°C ** Možnosti: 5 až 21°C



**POZNÁMKA:** Popis funkcí najdete na straně 24.

## Instalační nastavení

Otevřete si nastavení instalace (viz strana 20), pak stiskem ▲ nebo ▼ přistupujete k systémovým nastavením.

Funkce	Popis	Možnosti nastavení
7: ES	Výchozí teplota režimu ECO	18°C ** Možnosti: 5 až 35°C
8: HC	Možnosti vytápění/chlazení	0: není instalován centrální chladicí systém ** 1: Umožňuje přepínání mezi systémy vytápění a chlazení <b>Termostat nemůže ovládat chlazení, nevyberete-li možnost 1</b>
9: OS	Teplota ochrany před zamrznutím	5°C ** Možnosti: – (žádná) nebo 5 až 16°C
10: EH	Elektrické vytápění	0: Odporové zatížení <3 A ** 1: Odporová zatížení 3 až 8 A <b>Další důležité informace jsou na straně 23</b>
11: FS	RESETOVAT NA VÝCHOZÍ NASTAVENÍ	0: Beze změny 1: Volbou 1 obnovíte výchozí nastavení. Všechna vlastní nastavení se ztratí.



**POZNÁMKA:** Popis funkcí najdete na straně 24.

**Nastavení umožňující přizpůsobení Vaším požadavkům**

Váš topný systém	Potřebné změny	Možnosti nastavení
Standardní plynový kotel (< 30kW)	Žádné	Beze změny
Zónový ventil	Žádné	Beze změny
Olejový kotel	Funkce 1: Ot Funkce 2: Cr	Nastavit na 4 minuty Nastavit na 3 cykly/hod
Termopohon	Funkce 2: Cr	Nastavit na 12 cyklů/hod
Elektrické topení	Funkce 2: Cr Funkce 10: EH	Nastavit na 12 cyklů/hod Nastavit na 1, je-li zatížení > 3A

Váš chladicí systém	Potřebné změny	Možnosti nastavení
Tepelné čerpadlo/klimatizace	Funkce 1: Ot Funkce 2: Cr Funkce 8: HC	Nastavit na 4 minuty Nastavit na 3 cykly/hod Nastavit na 1
Ventilátor	Funkce 8: HC	Nastavit na 1




**POZNÁMKA:** Jakmile změníte výše uvedená nastavení tak, že bude podporován systém chlazení, můžete přepínat termostat mezi řízením vytápění a chlazení (viz strana 9).

## Popis funkcí

- Ot **Minimální doba sepnutí kotle:** Prověřte odpovídající nastavení svého systému (viz strana 23).
- Cr **Cykly za hodinu:** Prověřte odpovídající nastavení svého systému (viz strana 23).
- Ot **Šířka pásma proporcionality:** Je-li váš topný systém naddimenzovaný, můžete zvýšit šířku pásma až na 3°C.
- tO **Posun naměřené teploty:** V některých případech je nutné instalovat termostat na místo, jež nedovoluje přesně ovládat teplotu a dosahovat v místnostech optima. Tuto skutečnost můžete v termostatu kompenzovat seřízením posunu.
- uL **Maximální teplota:** Při stisku tlačítka ▲ nedovolí termostat zadat cílovou teplotu vyšší, než udává toto nastavení.
- LL **Minimální teplota:** Při stisku tlačítka ▼ nedovolí termostat zadat cílovou teplotu nižší, než udává toto nastavení.
- ES **Výchozí teplota ECO:** Toto je výchozí cílová teplota termostatu v režimu ECO (viz strana 11).
- HC **Možnosti vytápění/chlazení:** Po nastavení na 1 může termostat ovládat systémy vytápění i chlazení (viz strana 9).
- OS **Teplota ochrany před zamrznutím:** Minimální povolená teplota, když je termostat vypnutý (viz strana 8).
- EH **Elektrické vytápění:** Prověřte odpovídající nastavení svého systému (viz strana 23).



## V případě potíží

<p><b>Displej termostatu nesvítí</b></p>	<ul style="list-style-type: none"> <li>• Zajistěte řádnou instalaci dvou nových alkalických baterií AA (viz strana 18).</li> </ul>
<p><b>Systém vytápění nebo chlazení nereaguje</b></p>	<ul style="list-style-type: none"> <li>• Prověřte baterie termostatu (viz výše).</li> <li>• Přesvědčte se, že je systém vytápění nebo chlazení napájen. Zkontrolujte pojistky a jističe, v případě potřeby je vyměňte nebo zapněte.</li> <li>• Prověřte kabely (strany 14 až 17) a konfiguraci systému (strany 20 až 24).</li> </ul>
<p><b>Požadovanou teplotu nelze udržovat</b></p>	<ul style="list-style-type: none"> <li>• Pokud problém nevyřeší výše uvedené kroky, může být nutné termostat přesunout. Zajistěte jeho instalaci mimo dosah zdrojů teplého nebo studeného vzduchu (radiátory, okna, trubky topení či chlazení).</li> </ul>
	<ul style="list-style-type: none"> <li>• Bliká-li na displeji tento symbol během normálního provozu, došlo k chybě. Pomoc hledejte u zákaznické podpory společnosti Honeywell (informace jsou na zadní obálce).</li> </ul>

## Omezená záruka

Společnost Honeywell poskytuje na tento produkt záruku 2 roky od data zakoupení. Zaručujeme náhradu či opravu zařízení dle našeho posouzení, ovšem pouze u produktů, které se poškodí během jednoho roku čistě v důsledku vadného materiálu či chyby při výrobě.

Je pochopitelné, že pokud nebyl výrobek instalován a udržován v souladu s pokyny společnosti Honeywell, pokud nebyl využíván správným způsobem nebo došlo-li k pokusu výrobek opravit, rozebrat či pozměnit, záruka přestává platit.

Uvedená záruka představuje celou zodpovědnost společnosti Honeywell. Ta se tedy nevztahuje na následné ztráty, škody či instalační náklady vyplývající z použití vadného výrobku.

Je-li výrobek vadný, reklamujte jej prosím společně s dokladem o zakoupení nebo účtenkou u Vašeho prodejce.

Toto prohlášení neomezuje Vaše zákonná práva.

Potřebujete-li další informace o tomto výrobku, zavolejte na technickou podporu Honeywell na číslo 242 442 111.

Úplný přehled podmínek najdete na [www.homexpertbyhoneywell.com](http://www.homexpertbyhoneywell.com).

© 2010 Honeywell International Inc.

## **Likvidace a recyklace**

### **Likvidace a recyklace**

Baterie a elektrotechnické výrobky nelikvidujte společně s domovním odpadem. Máte-li tu možnost, zařízení prosím recyklujte. Bližší informace zjistíte na místním úřadu nebo u prodejce.

**Tuto příručku uchovejte, abyste později dokázali najít potřebné informace.**

## Potřebujete pomoc?

V případě jakýchkoli dotazů ohledně tohoto produktu navštivte

**[www.homexpertbyhoneywell.com](http://www.homexpertbyhoneywell.com)**

nebo zavolejte na zákaznickou podporu Honeywell na číslo 242 442 111.



### **Honeywell spol. s r.o.**

V Parku 2326/18

Praha 4

148 00

Technická podpora: 242 442 111

[www.homexpertbyhoneywell.com](http://www.homexpertbyhoneywell.com)

50062484-001 Rev A

© 2011 Honeywell International Inc

**homexpert**<sup>™</sup>  
by Honeywell