

Teplá podlaha **LARX** Carbon Kit

Návod k instalaci

Jednoduché řešení pro efektivní vytápění
Pro suchou i mokrou instalaci



 **UHLÍKOVÉFÓLIE.CZ**

Varianty LARX Carbon Kit

Typ LARX Carbon Kit	Šířka [m]	Délka [m]	Plocha [m ²]	Plošný výkon [W/m ²]	Výkon [W]	Elektrický odpor [Ω]
LARX-CK150W050S080L	0,5	0,8	0,4	150	60	882
LARX-CK150W050S120L	0,5	1,2	0,6	150	90	588
LARX-CK150W050S160L	0,5	1,6	0,8	150	120	441
LARX-CK150W050S200L	0,5	2,0	1,0	150	150	353
LARX-CK150W050S240L	0,5	2,4	1,2	150	180	294
LARX-CK150W050S300L	0,5	3,0	1,5	150	225	235
LARX-CK150W050S340L	0,5	3,4	1,7	150	255	207
LARX-CK150W050S400L	0,5	4,0	2,0	150	300	176
LARX-CK150W050S440L	0,5	4,4	2,2	150	330	160
LARX-CK150W050S500L	0,5	5,0	2,5	150	375	141

Tolerance výkonu u LARX Carbon Kit je 15 %.

Závazné instalační podmínky

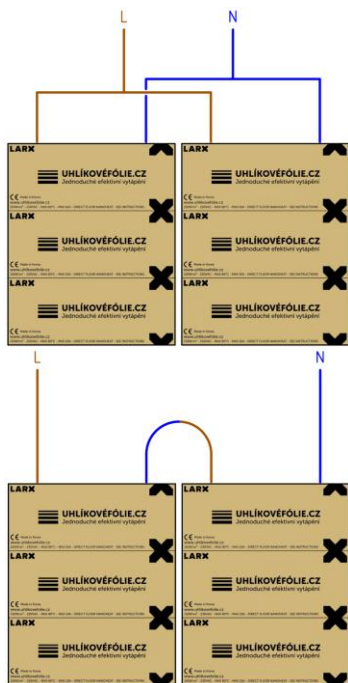
- › LARX Carbon Kit musí být instalován a užíván zejména dle norem ČSN 33 2000-4-41 (ochrana před úrazem elektrickým proudem), ČSN 33 2000-7-701 (elektrické instalace – prostory s vanou nebo sprchou), ČSN 33 2000-7-753 (pevně instalované elektrické topné systémy), ČSN EN 50559 (elektrické vytápění místnosti, definice, metody zkoušení), ČSN EN 60335-1 (bezpečnost elektrických spotřebičů pro domácnost), ČSN EN 60335-2 (bezpečnost el. spotřebičů pro domácnost – vytápění) a dalších souvisejících norem. Instalace musí být provedena v souladu s národními předpisy.
- › LARX Carbon Kit je určen pro instalaci suchým nebo mokrým procesem. Musí být vhodným způsobem uchycen k podkladu, aby nedošlo k posunutí.
- › V konstrukci podlahy pod LARX Carbon Kit musí být provedena hydroizolace zabraňující prostupu vlhkosti k LARX Carbon Kit. Vlhkost podkladu nesmí překročit 2 %. LARX Carbon Kit se nesmí instalovat na konstrukce s nadměrnou vlhkostí.
- › Plocha pro instalaci LARX Carbon Kit musí být rovná, bez nerovností a nečistot. LARX Carbon Kit nelze instalovat ohnutý.
- › LARX Carbon Kit musí být chráněn proti poškození při montáži a po ní.
- › Jednotlivé pruhy LARX Carbon Kit se nesmí překrývat. LARX Carbon Kit se nesmí pokládat přes dilatační spáry a pod dveřmi.
- › LARX Carbon Kit nesmí být zkracován a nesmí být do něj dělány otvory. Je možné zkrátit napájecí kabely.
- › LARX Carbon Kit nelze umístit pod vestavný nábytek a zařizovací předměty.
- › LARX Carbon Kit nesmí být instalován při teplotě nižší než 3 °C a vystaven teplotám nad 80 °C.
- › Na LARX Carbon Kit nesmí být taková podlahová krytina nebo překážka jejíž tepelný odpor je vyšší než 0,14 m²K/W.

- › LARX Carbon Kit musí být překryt po celé ploše ochrannou a izolační PE fólií s minimální tloušťkou 0,2 mm a minimálním přesahem 10 cm. Překrytí LARX Carbon Kit ochrannou a izolační PE fólií s minimální tloušťkou 0,2 mm splňuje požadavek normy ČSN EN 60335 (třída ochrany II).
- › Způsob instalace musí umožňovat elektrické odpojení LARX Carbon Kit ve všech pólech, vzdálenost kontaktů po rozpojení musí být nejméně 3 mm.
- › Napájecí obvody musí mít proudový chránič s vybavovacím proudem maximálně $I_{\Delta n} = 30$ mA.
- › LARX Carbon Kit lze v koupelnách instalovat pouze mokrým procesem (aplikace pod potěr). Do potěru nad LARX Carbon Kit je nutné instalovat zemní síť splňující podmínky ČSN EN 33 2000-7-701 a připojit jí na ochranné pospojení (žlutozelené PE).
- › Všichni dodavatelé a uživatelé musí být upozorněni, že do ploch s LARX Carbon Kit se nesmí vrtat, přibíjet hřebíky a další předměty.
- › Podlaha nad LARX Carbon Kit musí být zajištěna proti neodbornému rozebrání. Pro instalaci musí být použita flexibilní stavební chemie dle výrobce vhodná pro podlahové vytápění.
- › V rozvaděči systému vytápění musí být uložen vyplněný a podepsaný Záruční list. V rozvaděči musí být nalepený štítek upozorňující na elektrické podlahové vytápění.
- › Uživatel musí být poučen o instalaci LARX Carbon Kit.
- › Použití a instalace LARX Carbon Kit musí splňovat podmínky uvedené v tomto návodu. Jiné použití a instalace může být životu a majetku nebezpečné a nevztahují se na něj záruční podmínky.
- › Zapojení LARX Carbon Kit fólie musí být provedeno odbornou osobou s platným osvědčením dle vyhlášky 50/1978 sb. §6.

Doporučená minimální tepelná izolace v podlaze

Police podlahy vůči okolnímu prostoru	Tloušťka polystyrénu
Na terénu	60 mm
Nad sklepem	60 mm
Nad vytápěným prostorem	20 mm
Nad venkovním prostorem	100 mm

Spojení dvou LARX Carbon Kit



Paralelní zapojení

Vhodné při aplikaci pod potěr, plný výkon, libovolný počet pásů až do 10 A, při paralelním zapojení lze zapojovat různě dlouhé pásy

$$\frac{1}{R} = \frac{1}{R_1} + \frac{1}{R_2} + \dots$$

Sériové zapojení

Vhodné při aplikaci přímo pod podlahovou krytinu, čtvrtinový výkon, při dvou stejně dlouhých pásech, nikdy **sériově** nezapojovat různě dlouhé pásy!

$$R = R_1 + R_2 + \dots$$

Aplikace přímo pod plovoucí krytinu

Skladba podlahy



Libovolná skládaná krytina
(certifikovaná pro
podlahové vytápění)

PE fólie 0,2 mm

LARX Carbon Kit

Podkladní deska

Instalační postup

1. Na vyčištěnou podlahovou plochu bez nerovností položte podkladní desku (např. hobra). Slouží jako kročejová a tepelná izolace. Napájecí kabely LARX Carbon Kit se ukládají do drážek vyřezaných v této podkladní desce.
2. Proveďte kontrolní měření odporu před pokládkou dle Záručního listu.
3. Položte LARX Carbon Kit na určené místo a zajistěte ho proti posunutí vhodným způsobem (např. lepicí páska). Nikdy jej nepřivrtávejte nebo nepřibíjejte k podkladu.
4. Připravte drážky v podkladních deskách a uložte do nich kabely. Kabely se nesmí křížit a musí být plně zapuštěné.

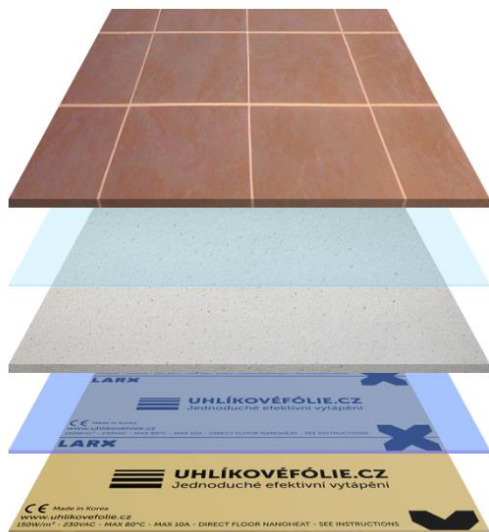
5. Odborná osoba s osvědčením dle vyhlášky 50/1978 sb. §6 provede zapojení LARX Carbon Kit do instalační krabice nebo do termostatu.
6. V případě více LARX Carbon Kit v jedné místnosti je možné tyto sériově nebo paralelně spojovat (dle potřebného výkonu) až do maximálního proudu 10 A (2 300 W). Spojení se nejlépe provede v instalační krabici za použití např. WAGO svorek.
7. Pro podlahové vytápění je nutné do drážky v podkladní desce přímo pod LARX Carbon Kit umístit podlahové čidlo termostatu a zajistit proti posunutí.
8. Všechny LARX Carbon Kit překryjte ochrannou a izolační PE fólií s minimální tloušťkou 0,2 mm a minimálním přesahem 10 cm.
9. Proveďte kontrolní měření odporu dle Záručního listu a zakreslete pozice jednotlivých LARX Carbon Kit, vodičů, zapojení a přístrojů.
10. Vše zkontrolujte a položte skládanou podlahovou krytinu dle instrukcí výrobce. Dbejte zvýšené opatrnosti, aby nedošlo k poškození LARX Carbon Kit.

První spuštění

- › První den nastavte teplotu podlahy na aktuální teplotu v místnosti, maximálně však 18 °C.
- › Následující dny zvyšujte teplotu podlahy postupně o 2 °C za den až na 28 °C.
- › Teplotu podlahy udržujte na hodnotě 28 °C po dobu tří dnů.
- › Následně snižujte teplotu podlahy o 4 °C za den až na 20 °C.

Aplikace pod potěr (anhydrit / beton)

Skladba podlahy



Libovolná krytina / dlažba
(certifikované pro
podlahové vytápění)

Možné lepidlo na dlažbu

Anhydrit / beton > 45 mm

PE fólie 0,2 mm

LARX Carbon Kit

Instalační postup

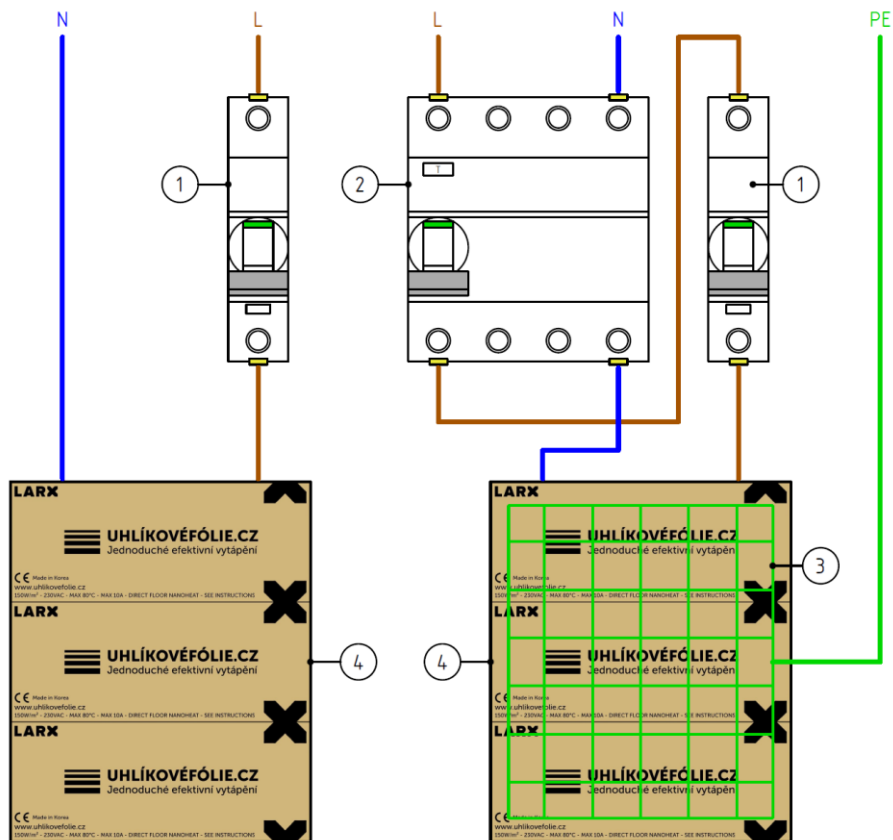
1. LARX Carbon Kit se pokládá zpravidla na tepelnou izolaci (podlahový polystyrén).
2. Provedte kontrolní měření odporu před pokládkou dle Záručního listu.
3. Položte LARX Carbon Kit na určené místo a zajistěte ho proti posunutí vhodným způsobem (např. lepicí páska). Nikdy jej nepřivrtávejte nebo nepřibíjíte k podkladu. Zajistěte proti posunutí také přívodní kabely.
4. Odborná osoba s osvědčením dle vyhlášky 50/1978 sb. §6 provede zapojení LARX Carbon Kit do instalační krabice nebo do termostatu.

5. V případě více LARX Carbon Kit v jedné místnosti je možné tyto paralelně spojovat až do maximálního proudu 10 A (2 300 W). Spojení se nejlépe provede v instalační krabici za použití např. WAGO svorek.
6. Všechny LARX Carbon Kit překryjte ochrannou a izolační PE fólií s minimální tloušťkou 0,2 mm a minimálním přesahem 10 cm.
7. Pro podlahové vytápění je nutné na PE fólii přímo nad LARX Carbon Kit umístit podlahové čidlo termostatu a zajistit proti posunutí.
8. V koupelnách musí být nad LARX Carbon Kit na PE fólii položena zemnicí síť překrývající celý LARX Carbon Kit a splňující podmínky ČSN EN 33 2000-7-701, 702. Zemnicí síť musí být připojena na ochranné pospojení (žlutozelený PE).
9. Proveďte kontrolní měření odporu dle Záručního listu a zakreslete pozice jednotlivých LARX Carbon Kit, vodičů, zapojení a přístrojů.
10. Vše zkontrolujte a zalijte podlahu dle technologického postupu výrobce. Minimální tloušťka anhydritu nebo betonu nad LARX Carbon Kit je 45 mm. Dbejte zvýšené opatrnosti, aby nedošlo k poškození LARX Carbon Kit.

První spuštění

- › První a druhý den nastavte teplotu podlahy na 20 °C. Od třetího dne přidávejte každý den 5 °C až do teploty 35 °C.
- › Útlum podlahového topení začněte následující den po dosažení teploty podlahy 35 °C. Útlum se provádí snížením teploty vždy o 5 °C denně na teplotu podlahy 20 °C.
- › Pokud je první natopení prováděno v zimním období, doporučuje se první den začínat na teplotě podlahy 15 °C a teprve druhý den zvýšit teplotu na 20 °C.

Standardní schéma zapojení v rozvaděči



1. Jistič (16 A).
2. Proudový chránič ($I_{\Delta n} = 30 \text{ mA}$).
3. Zemní síť připojená na ochranné pospojení (žlutozelené PE).
4. LARX Carbon Kit.

Regulace

Podlahové vytápění LARX Carbon Kit musí být regulováno termostatem s podlahovým čidlem. Podlahové čidlo musí limitovat maximální teplotu podlahy, která je v obytných místnostech dle normy 27 °C.

Proud protékající termostatem nesmí překročit 80 % jmenovitého maximálního proudu uvedeného na termostatu.

Vhodnou regulaci najdete na www.uhlikovefolie.cz

Záruka a reklamace

Dodavatel LARX Carbon Kit poskytuje záruku na jeho funkčnost po dobu 2 let. Délka záruční lhůty se počítá ode dne instalace, nejpozději však 6 měsíců od data prodeje.

Zároveň platí, že:

- › Byly bez výjimky splněny závazné instalační podmínky v tomto návodu a byly dodrženy instalační postupy v tomto návodu.
- › Instalace byla provedena osobou odborně způsobilou podle vyhlášky 50/1978 sb. §6.
- › Je předložen kompletně vyplněný a podepsaný Záruční list.
- › Je předložen dodací list nebo faktura vystavená při koupi LARX Carbon Kit.
- › LARX Carbon Kit nebyl poškozen uživatelem nebo třetí osobou.

Úplné znění reklamačního řádu na www.uhlikovefolie.cz/reklamacni-rad

Vydáno 07/2018

Pro více informací



www.uhlikovefolie.cz/larx-carbon-kit

info@uhlikovefolie.cz