

Datový list

Základní sada Danfoss Ally™ Obsahuje bránu a radiátorovou termostatickou hlavici

Použití



Brána Danfoss Ally™ je programovatelný, bezdrátový řídicí systém, který připojuje všechna zařízení Danfoss Ally™ k internetu a inteligentně řídí vytápění prostřednictvím bezplatné aplikace, kterou je možné stáhnout z obchodu Google Play a App Store.

Součástí balení je napájecí kabel a kabel LAN pro připojení k internetu.

- Řídí denní plán vytápění pro jednotlivé místnosti, což umožňuje provádět nastavení rychle a snadno.

- Funkce Předehřev zajišťuje, že nastavené teploty bude dosaženo v požadovanou dobu. Když je funkce Předehřev zapnutá, teplota se bude postupně zvyšovat do času dalšího naplánovaného režimu Doma.

- Software brány Danfoss Ally™ se automaticky aktualizuje prostřednictvím internetu.

Počet jednotlivých zařízení pro jeden systém nesmí překročit:

| | |
|---|--------------|
| Brána Danfoss Ally™ | 1 jednotka |
| Radiátorová termostatická hlavice Danfoss Ally™ | 32 jednotek |
| Danfoss Icon™ Řídicí regulator | 3 jednotek |
| Zesilovač Danfoss Zigbee | >10 jednotek |




Objednávání




| Produkt | Návod k instalaci – jazyky | Obj. číslo |
|-----------------------------|----------------------------|------------|
| Základní sada Danfoss Ally™ | EN, DE, DA, FR, IT, PL, CS | 014G2440 |

Snadná instalace



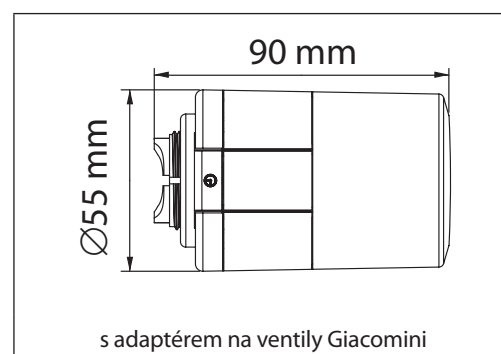
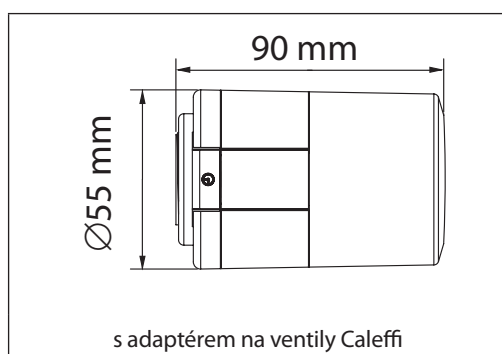
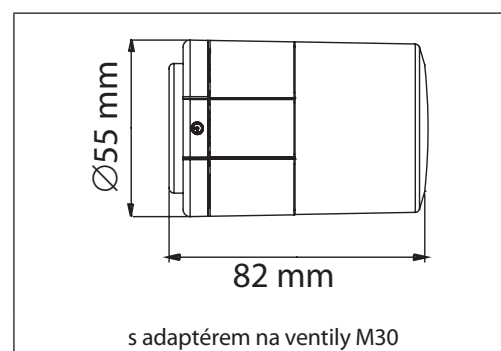
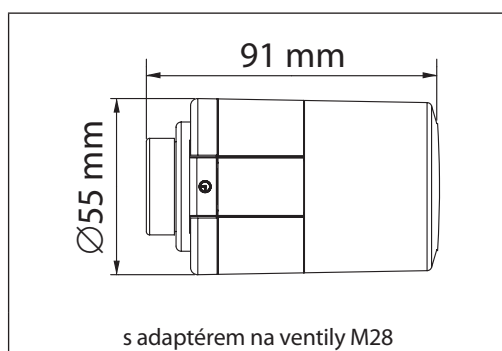
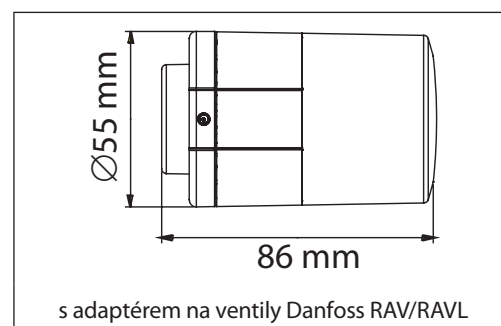
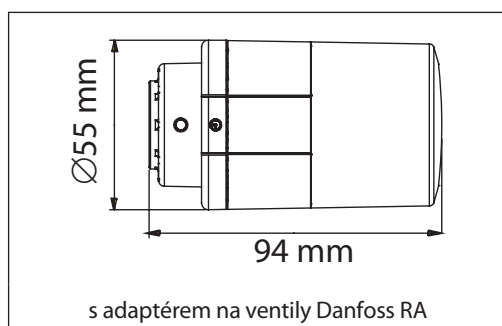
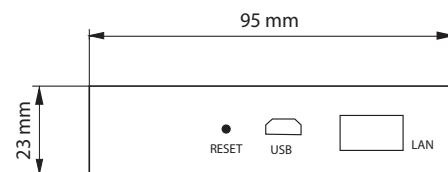
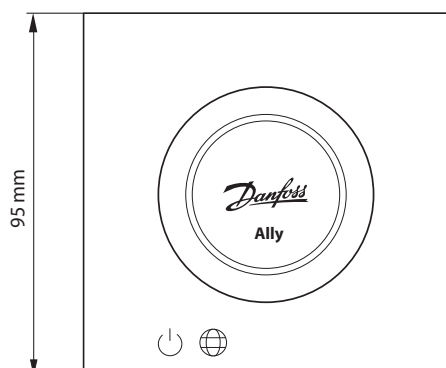
Technické specifikace

| Brána Danfoss Ally™ | |
|------------------------------------|--|
| Funkce zařízení | Brána inteligentní domácnosti |
| Doporučené použití | Obytné prostory (stupeň znečištění 2) |
| Použití | Radiátory, teplovodní podlahové vytápění |
| LED kontrolky (zelené) | Napájení/Stav, Připojení k síti |
| Tlačítko | Stisknutím resetovacího tlačítka na 5 sekund obnovíte tovární nastavení. |
| Zdroj napájení | 5 V DC |
| Adaptér | 110–240 V AC, 5 V / 1 A DC |
| Spotřeba energie / Standby | < 5 W / < 2 W |
| Drátová komunikace | Port 10/100M Ethernet (RJ45, LAN) |
| Bezdrátová komunikace | ZigBee/IEEE 802.15.4 |
| Přenosová frekvence / Výkon | 2,4 GHz / < 20 dBm (79 mW) |
| Dosah přenosu v otevřeném prostoru | 300 m venku při přímočarém šíření |
| Aktualizace firmwaru | Podpora aktualizací prostřednictvím OTA (over the air) |
| Provozní teplota | -10 až 55 °C |
| Skladovací teplota | -20 až 60 °C |
| Velikost | 95 x 95 x 23 mm |
| Třída krytí | 20 |
| Integrace | Amazon Alexa, Google Assistant, Partner API |
| Osvědčení, označení atd. |    |

| Radiátorová termostatická hlavice Danfoss Ally™ | |
|---|---|
| Typ termostatu | Programovatelná elektronická radiátorová hlavice |
| Doporučené použití | Obytné prostory (stupeň znečištění 2) |
| Pohon | Elektromechanický |
| Displej | LCD s bílým podsvícením |
| Třída softwaru | A |
| Regulace | PID |
| Zdroj napájení | 2 ks 1,5V alkalických baterií typu AA |
| Spotřeba energie | 3 mW v pohotovostním režimu, 1,2 W v aktivním stavu |
| Přenosová frekvence / Výkon | 2,4 GHz / < 40 mW |
| Životnost baterií | Až 2 roky |
| Signalizace vybitých baterií | Na displeji začne blikat ikona baterie. |
| Rozsah teplot okolí | 0 až 40 °C |
| Rozsah přepravních teplot | -20 až 65 °C |
| Maximální teplota vody | 90 °C |
| Rozsah teplotního nastavení | 5 až 35 °C |
| Přesnost hodin | +/-10 min/rok |
| Zdvih | Lineární, až 4,5 mm, max. 2 mm na ventil (1 mm/s) |
| Hlučnost | < 30 dBA |
| Bezpečnostní třída | Typ 1 |
| Funkce otevřeného okna | Aktivuje se při poklesu teploty nebo příkazem ZigBee |
| Hmotnost (včetně baterií) | 198 g (s RA adaptérem) |
| Třída krytí | 20 (nepoužívat v nebezpečných instalacích nebo na místech, kde může být vystavena vodě) |
| Integrace* | Partner API, Google Assistant, Amazon Alexa |
| Osvědčení, označení atd. |    |

* Vyžaduje bránu Danfoss Ally™

Rozměry



Danfoss s.r.o.

Heating Segment • danfoss.cz • +420 228 887 666 • E-mail: zakaznickyservis@danfoss.com

Danfoss nepřijímá odpovědnost za případné chyby v katalogích, brožurách a dalších tiskových materiálech. Danfoss si vyhrazuje právo změnit své výrobky bez předchozího upozornění. To se týká také výrobků již objednaných za předpokladu, že takové změny nevyžadují dodatečné úpravy již dohodnutých podmínek. Všechny ochranné známky uvedené v tomto materiálu jsou majetkem příslušných společností. Danfoss a všechny logotypy Danfoss jsou chráněnými obchodními značkami Danfoss A/S. Všechna práva vyhrazena.