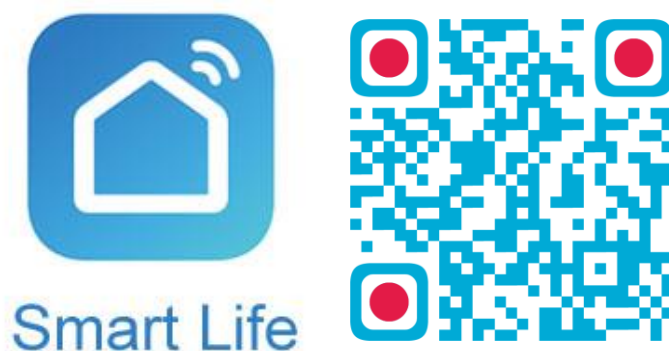


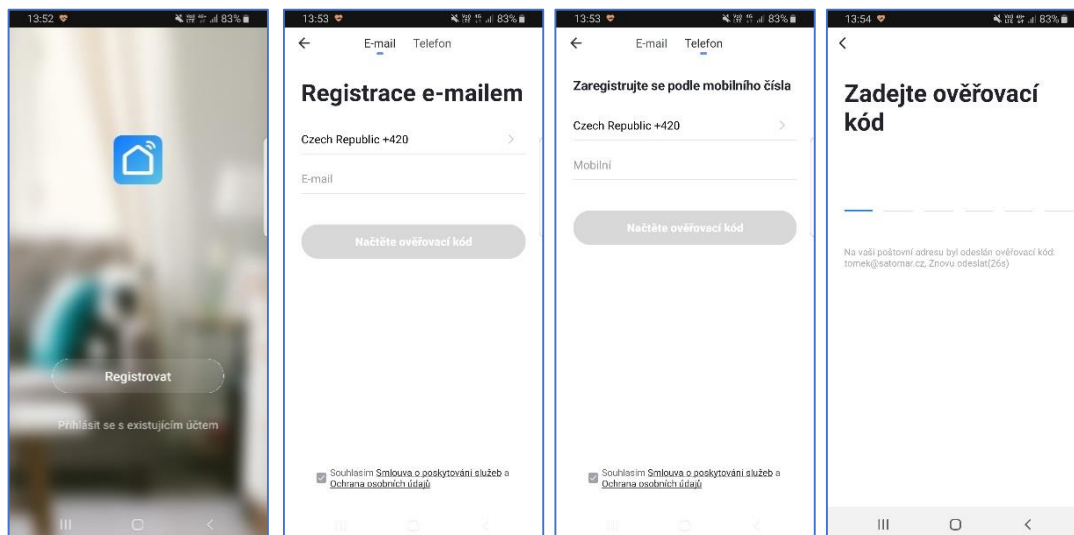


iQtech SmartLife C600 – návod

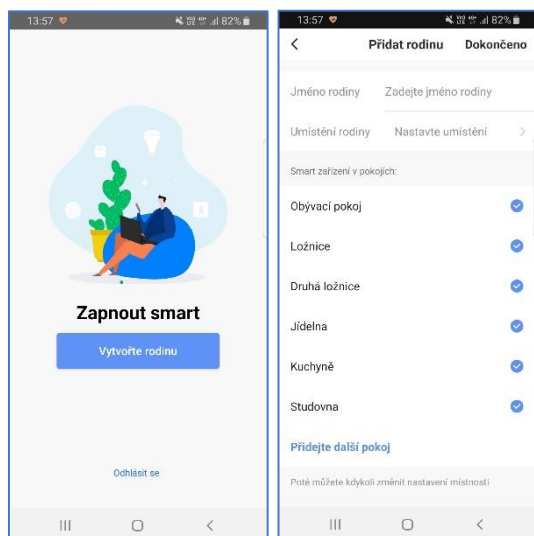
Nainstalujte si aplikaci Smart Life (kompatibilní se systémy iOS a Android) a zaregistrujte se.



Registraci je možné provést buď přes e-mailovou adresu, nebo přes telefonní číslo. Na zvolený telefon/e-mail vám přijde registrační kód, po jeho vyplnění si zvolte heslo do aplikace.



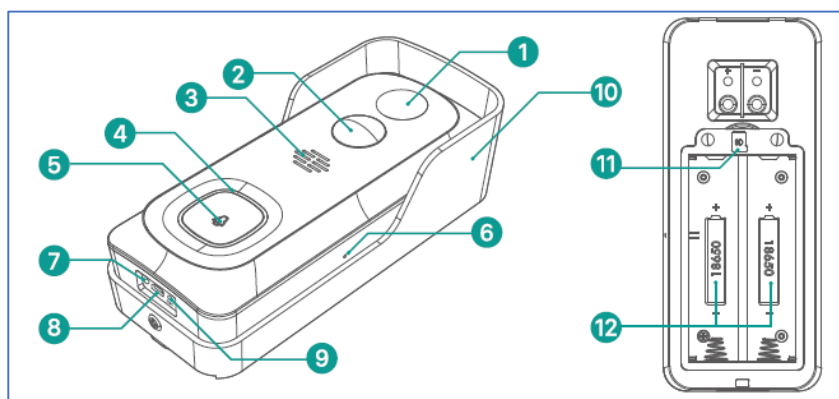
Po úspěšné registraci si vytvořte svůj profil – rodinu. Můžete zvolit, v jakých místnostech bude vaše SmartLife zařízení umístěno. Vyplňte také libovolné jméno rodiny a její umístění. Nyní můžete začít s přidáváním zařízení!



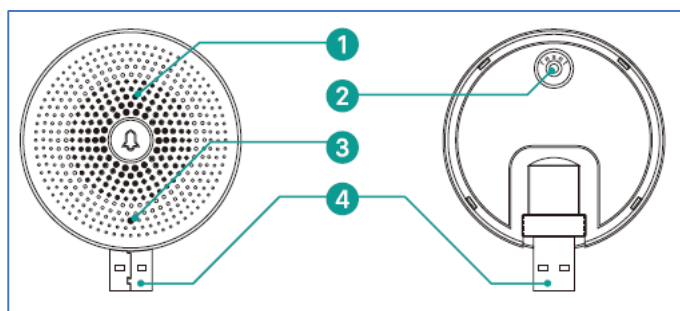
Pozn.: Při přidávání zařízení musí být telefon připojen na Wi-Fi síť, jejímž prostřednictvím budete následně SmartLife zařízení ovládat. Wi-Fi síť musí být na frekvenci 2,4 GHz.

Zařízení SmartLife C600 se skládá ze dvou samostatných částí:

- 1) Venkovní zařízení, které obsahuje kameru + tlačítko zvonku a
- 2) Vnitřní část zvonku.



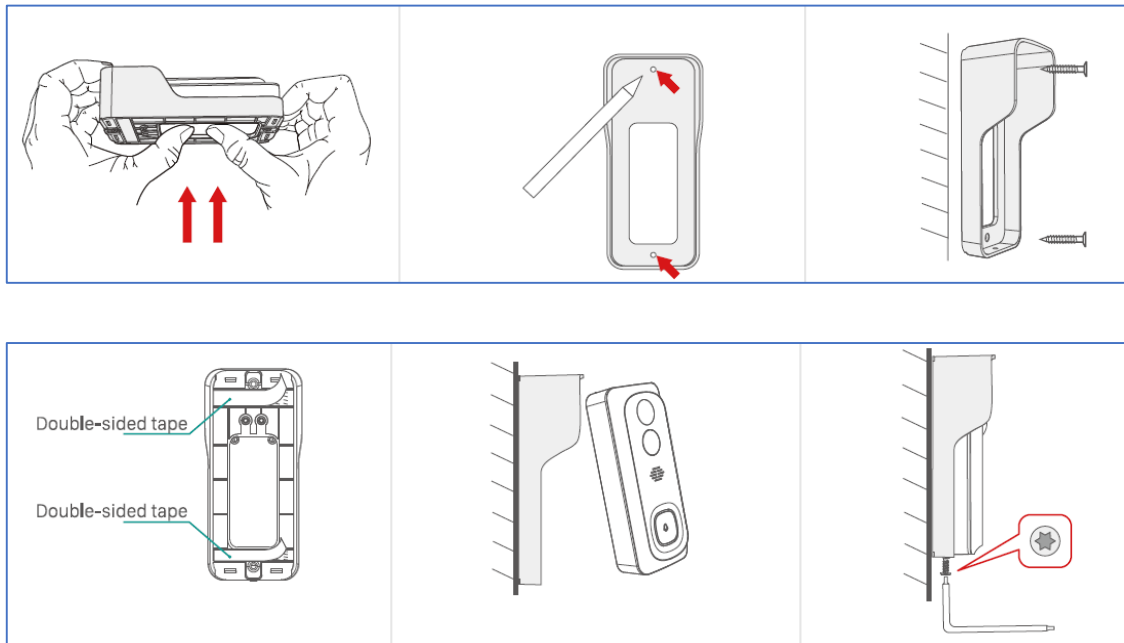
- 1 – kamera
- 2 – pohybový senzor
- 3 – reproduktor
- 4 – LED indikátor
- 5 – tlačítko domovních dveří
- 6 – mikrofon
- 7 – indikátor nabíjení
- 9 – reset
- 10 – držák na zeď
- 11 – slot na SD kartu
- 12 – uložení baterií



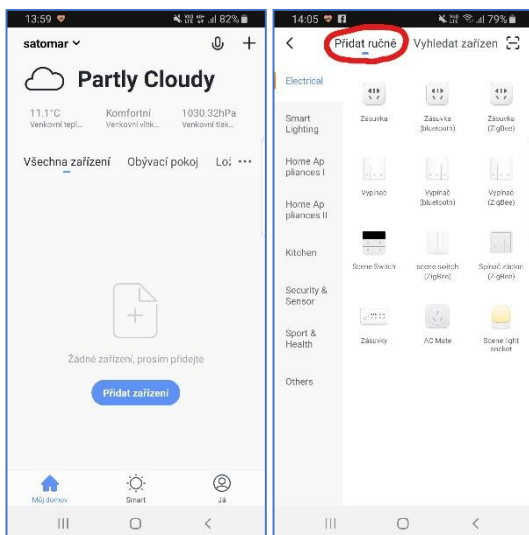
- 1 – reproduktor
- 2 – Reset
- 3 – LED indikátor
- 4 – USB port

Upozorňujeme, že z bezpečnostních důvodů nejsou baterie v zařízení plně nabitě. Před pravidelným používáním proto doporučujeme jejich nabití pomocí USB kabelu.

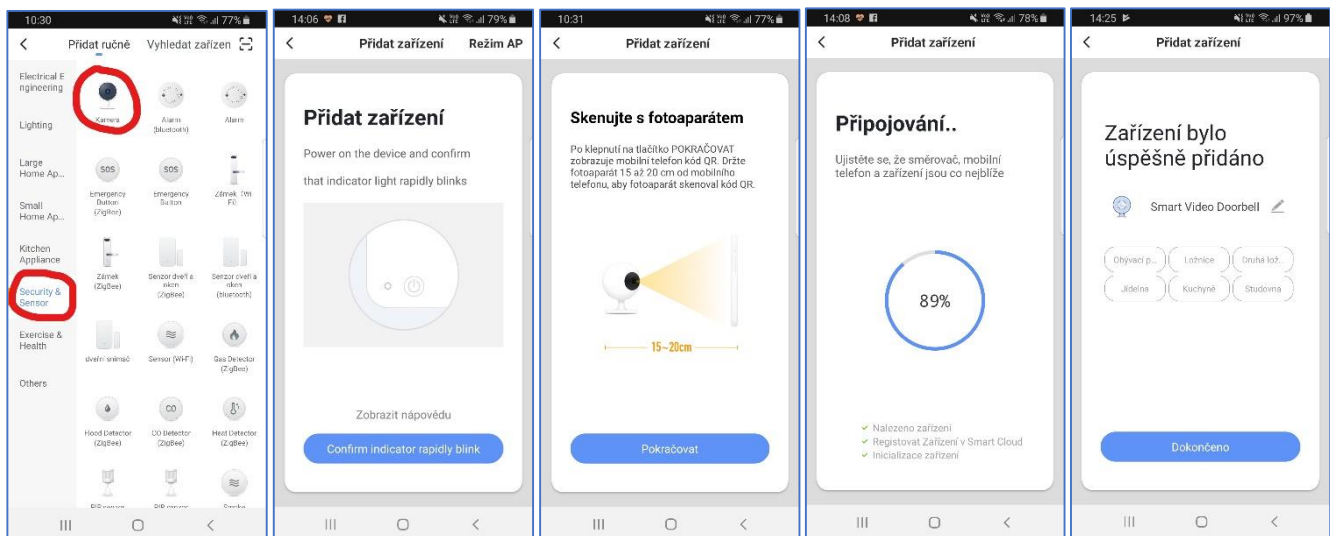
Při upevnění na zeď postupujte podle schématu. Na zeď se nejprve montuje samotný držák, teprve po jeho připevnění se do něj zasadí i zvonek. Místo šroubů lze na držák použít oboustrannou lepicí pásku. Zvonek v držáku nakonec zajistíte pojistným šroubkem. Viz obrázky níže.



Na úvodní obrazovce zvolte volbu *Přidat zařízení* (pokud již máte nějaké zařízení přidáno, zvolte symbol + v pravé horní části obrazovky). Poté zkontrolujte, zda je vybrána volba *Přidat ručně*.



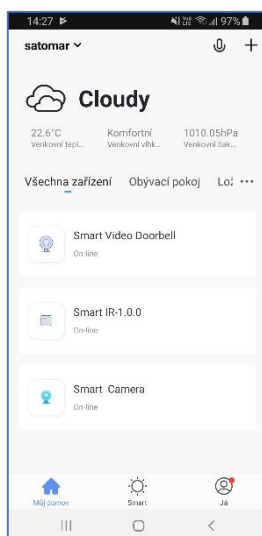
Pro přidání C600 vyberte volbu *Camera* v sekci *Security & Sensor*. Ujistěte se, že je v zařízení vložena baterie a zaklapnutý horní kryt. Podržte tlačítko pro zazvonění, C600 začne modře blikat. Vyplňte heslo do Wi-Fi sítě. Spustí se párování. V jeho průběhu je nutné před kameru umístit displej mobilního telefonu, na kterém se zobrazí párovací QR kód. Potvrďte, že kamera vydala zvukový signál, a pokračujte na další krok, kde se párování dokončí.



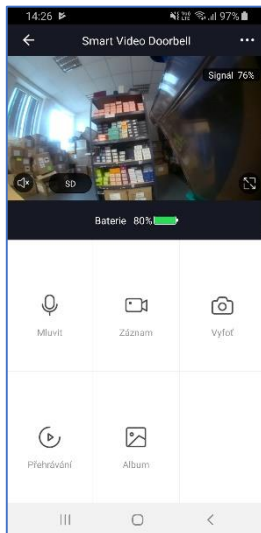
Pojmenování a umístění doporučujeme využívat zejména při plánu, kdy budete chtít používat více SmartLife zařízení.

Nyní můžete začít zařízení používat!

V základní přehledu vidíte jméno zařízení a informaci o tom, zda je online.



Pokud klepnete na název kamery, uvidíte aktuálně snímaný obraz, který můžete zvětšit na celou obrazovku. Je zde také informace o kvalitě případně nahrávaného záznamu, a zda bude součástí zvuk. Pod obrazem je informace o aktuální kapacitě baterie. Funkce *Mluvit* slouží pro přenos zvuku, *Záznam* vytvoří videozáznam aktuální scény, *Vyfoť* provede fotku aktuální scény, *Přehrávání* přehraje vytvořené záznamy, *Album* zobrazí vytvořené snímky.



Zařízení je určeno pro domácí použití.



Tento výrobek obsahuje recyklovatelný elektrický odpad a baterie. Nesmí být po ukončení jeho životnosti vyhozen do popelnice se směsným domovním odpadem, ale musí být odevzdán na místa k tomu určená, tedy ke zpětnému odběru nebo oddělenému sběru tak, aby byla zajištěná jeho ekologická recyklace.

Distributor iQtech pro ČR:
Agora DMT a.s., Řípská 11c, 627 00 Brno
ww.agora.cz

