

Connected Home - ZigBee router

GTW100ZB



Pro vytvoření ZigBee sítě a ovládání připojených ZigBee přístrojů

- Síťové napájení AC 230 V (externím napájecím adaptérem SA68-050100V)
- Bezdrátová komunikace založená na ZigBee 3.0
- Podpora Ethernet a WLAN připojení
- Propojení mezi internetem a ZigBee sítí
- Snadné připojení pomocí mobilní aplikace „Connected Home“ (ke stažení z Google Play™ nebo Apple App Store®)
- LED indikátory stavu napájení a sítě

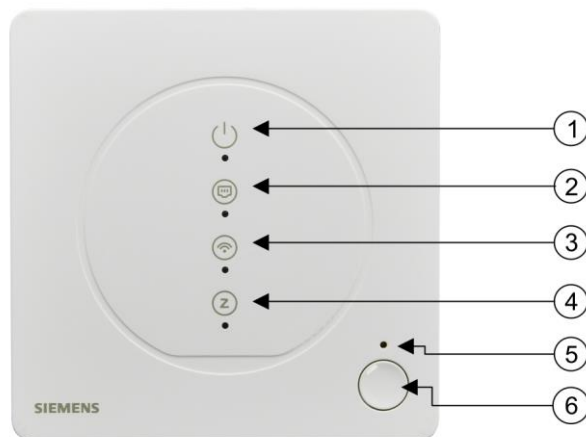
Použití

- Součást systému Siemens Connected Home
- Používá se s mobilní aplikací k připojení a ovládání spínací jednotky RCR110.2ZB, regulačního servopohonu SSA911.01ZB a dalších zařízení v systému
- Typické aplikace:
 - Obytné budovy
 - Rodinné domy

Funkce

- Různé režimy LED indikátorů:
 - Stav napájení, připojení k Ethernetu, připojení k WLAN a připojení k ZigBee síti
 - Restart přístroje
 - Reset přístroje prostřednictvím mobilní aplikace
 - Návrat k továrnímu nastavení
- Vzdáleně konfigurovatelné pomocí mobilní aplikace
- Přístroj s možností vzdáleného ovládání v ZigBee síti pomocí mobilní aplikace
- Možnost restartovat, když ZigBee router přestane pracovat nebo se vyskytnou neznámé chyby
- Obnovitelné tovární nastavení pro vymazání všech dat včetně konfigurací připojených přístrojů a seznamu přístrojů

Technické provedení / mechanické provedení



Č.	Popis
1	LED indikátor napájení
2	LED indikátor Ethernet
3	LED indikátor WLAN
4	LED indikátor ZigBee síť
5	Otvor pro reset do továrního nastavení
6	<ul style="list-style-type: none">• Tlačítko pro restart: Stisknutím a podržením tlačítka po dobu 10 sekund se ZigBee router restartuje.• Tlačítko pro připojení: Stisknutím a podržením tlačítka po dobu šesti sekund se ZigBee router spojí s účtem vytvořeným v mobilní aplikaci. Proces připojování přidá ZigBee router do mobilní aplikace. Spouští se z mobilní aplikace.

Přehled typů

Typ	Objednací číslo	Popis
GTW100ZB	S55772-T109	Connected Home - ZigBee router

Objednávání

Při objednávání uvádějte typové označení, objednáací číslo a popis výrobku.

Obsah balení

Položka	Počet
GTW100ZB	1
Napájecí adaptér	1
USB kabel pouze pro napájení	1
Návod k montáži	1

Kombinace přístrojů

Connected Home - spínací jednotka

Typové označení	Objednací číslo	Popis
RCR110.2ZB	S55772-T110	Connected Home - spínací jednotka

Bezdrátový pohon ventilu

Typové označení	Objednací číslo	Popis
SSA911.01ZB	S55181-A101	Regulační servopohon pro termostatické ventily ZigBee

Příslušenství

S GTW100ZB se dodává napájecí adaptér a USB kabel (pouze pro napájení).

Dokumentace k přístroji

Název	Číslo dokumentace
Návod k montáži	A6V12694180
Stručný návod	A6V12694177
CE prohlášení o shodě	A5W00218222A
UKCA prohlášení o shodě	A5W00218223A
Prohlášení o vztahu výrobku k životnímu prostředí	A5W00217286A

Související dokumentaci jako Prohlášení o vztahu k životnímu prostředí, CE prohlášení o shodě atd. je možné stáhnout: www.siemens.com/bt/download

Upozornění



Bezpečnostní předpisy

Nedodržení bezpečnostních předpisů může mít za následek zranění osob a poškození majetku.

- Dodržujte všechny místní aktuálně platné zákony a bezpečnostní předpisy.



Pouze pro vnitřní použití

ZigBee router je určen pouze pro vnitřní použití. Neumísťujte jej ve venkovním prostředí.

Montáž

- ZigBee router umístěte v blízkosti elektrické zásuvky.
- Umístěte ZigBee router alespoň 15 cm nad podlahou.
- Před napájecím zásuvkovým adaptérem je třeba zachovat volný prostor, aby jej bylo možné snadno zapojit nebo vypojit.
- Ved'te ethernetový a napájecí kabel tak, abyste zabránili nebezpečí zakopnutí.
- Udržujte ZigBee router mimo dosah osob (včetně dětí), jejichž fyzické, smyslové nebo duševní schopnosti, znalosti nebo zkušenosti jim brání používat ZigBee router bezpečně bez dozoru nebo pokynů.
- Neumísťujte ZigBee router uvnitř nebo v blízkosti kovových konstrukcí nebo zdrojů rádiové nebo elektromagnetické energie nebo rušení, například jej neumísťujte pod nebo nad WLAN router.
- Nepokládejte ZigBee router na kovové povrchy.
- Vyhněte se kovovým konstrukcím, sklům s drátěnou výplní, armovaným železobetonovým prvkům apod.
- Neumísťujte tamo, kde by byl vystaven kapající vodě, vlhkosti nebo nadměrnému teplu.
- Dosah rádiové komunikace v budově je bez překážek obvykle 60 m.
- Elektrická instalace musí být provedena v souladu s příslušnými normami a předpisy.
- Aby byly splněny požadavky na bezpečnost s ohledem na expozici vysokofrekvenčnímu záření, je nutné mezi přístrojem a člověkem zachovat vzdálenost alespoň 20 cm.

Instalace

Umístěte GTW100ZB na vhodné místo a poté zapojte napájecí adaptér.

Uvedení do provozu

Před uvedením do provozu se ujistěte, že jsou správně připojeny napájecí adaptér a ethernetový kabel (pokud je použit).

Údržba

Přístroj je navržen tak, aby nevyžadoval údržbu.

Open Source Software (OSS)

Přehled softwarových licencí

Přístroj využívá Open Source Software (OSS). Všechny součásti softwaru Open Source použité v přístroji (včetně autorských práv a licenční smlouvy) jsou k dispozici na adrese <http://siemens.com/bt/download>.

Verze firmwaru	ID dokumentace OSS	Přístroj
1.0.2	A6V13038924	GTW100ZB



Ve smyslu předpisů o likvidaci odpadů je přístroj klasifikován jako elektronický odpad a musí být likvidován v souladu s evropskou směrnicí odděleně od směsného domovního odpadu.

- Pro likvidaci zařízení používejte pouze k tomu určené způsoby.
- Dodržujte všechny místní aplikovatelné zákony a předpisy.

Záruka

Technické údaje konkrétních aplikací jsou platné pouze společně s výrobky Siemens uvedenými v části "Kombinace přístrojů" [▶ 3].

Při použití ZigBee roteru se zařízeními třetích stran jsou uživatelé odpovědní za zajištění správného fungování. V takovém případě neposkytuje společnost Siemens žádný servis ani záruky.

Napájecí adaptér a USB kabel jsou určeny výhradně pro GTW100ZB. Společnost Siemens odmítá veškeré záruky v případě použití s produkty jiných výrobců.

Technické parametry – napájecí adaptér

Vstupní data	
Jmenovité vstupní napětí	AC 100...240 V
Provozní rozsah	AC 90...264 V
Jmenovitá vstupní frekvence	47...63 Hz
Vstupní proud	Max. 0,2 A při AC 100 V na vstupu & max. zátěži
Spotřeba energie v pohotovostním režimu	≤ 0,1 W při AC 230 V na vstupu & bez zátěže

Výstupní data	
Jmenovité výstupní napětí	5 V
Typický proud	1 A
Rozsah výstupního napětí	DC 4,9...5,4 V
Zpoždění po zapnutí	Max. 3 sekundy při AC 100 V & max. zátěži

Délka kabelu	
Délka připojovacího kabelu	1,5 m

Technické parametry - GTW100ZB

Napájení	
Provozní napětí	DC 5 V
Příkon	5 W

Rozhraní	
Ethernet	Přípojovací konektor: 1 x RJ45 Kabel: CAT 5 nebo CAT 5e, nestíněný Interface: 100BASE-TX, kompatibilní s IEEE 802.3 Přenosová rychlost: 10/100 Mbps, automatické rozpoznání
ZigBee	Norma: ZigBee 3.0 ZigBee kanály: 11-26 Frekvence: 2,4...2,485 GHz Maximální výkon RF signálu: 12 dBm Dosah RF signálu: Uvnitř budovy typicky 60 m
WLAN	Interface: Bezdrátový přístupový bod Podporované normy: IEEE 802.11 b/g Frekvenční pásmo: 2,4...2,485 GHz WLAN kanály: 1...13 Maximální výkon RF signálu: 18 dBm Vzdálenost (volný prostor): Min. 5 m (16 ft)

Obecné technické údaje

Podmínky okolního prostředí a třída ochrany	
Třída bezpečnosti	Napájecí adaptér: Třída II ZigBee router: Třída III
Krytí dle EN 60529	IP30 (bez napájecího adaptéru)
Klasifikace	
Automatické řídicí a regulační zařízení Provozní nadmořská výška Stupeň znečištění Třída ochrany před dotykem nebezpečného napětí	< 3,000 m 2 II pro napájecí adaptér a I pro ZigBee router
Klimatické podmínky	
Doprava (balení pro přepravu) podle EN 60721-3-2 Skladování podle EN 60721-3-1 Provoz podle EN 60721-3-3	Doprava / skladování: Teplota -25...70 °C (-13... 158 °F) Vlhkost vzduchu 5...95 % r.v. (bez kondenzace) Provoz: Teplota 0...50 °C (32... 122 °F) Vlhkost vzduchu 5...95 % r.v. (bez kondenzace)
Mechanické podmínky	
Doprava podle EN 60721-3-2 Provoz podle EN 60721-3-3	Třída 2M2 Třída 3M2

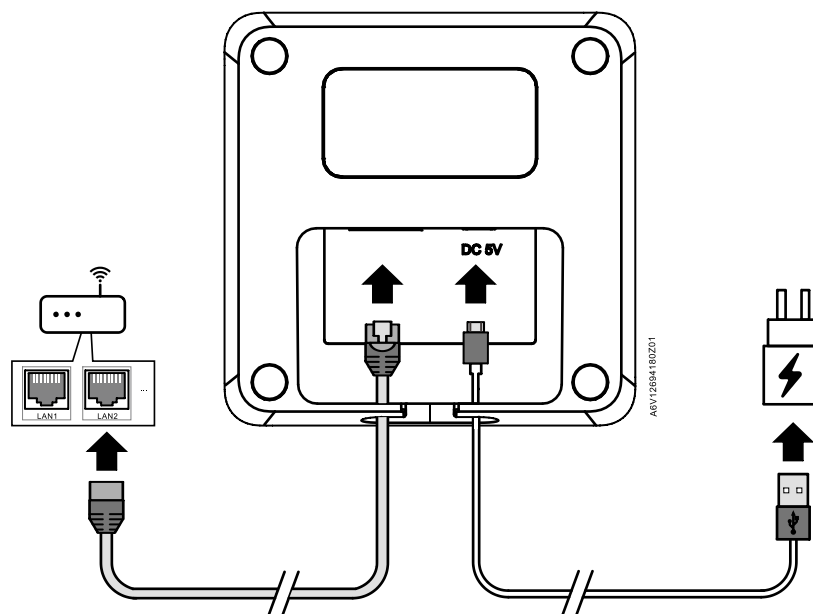
Směrnice a normy	
EU shoda (CE)	A5W00218222A ¹⁾
UKCA	A5W00218223A ¹⁾
Vztah k životnímu prostředí	Prohlášení k produktu o životním prostředí A5W00217286A ¹⁾ obsahuje údaje o výrobě přístroje slučitelné s životním prostředím (RoHS compliance, materials composition, packaging, environmental benefit, disposal).

* Dokumenty lze stáhnout z <http://siemens.com/bt/download> .

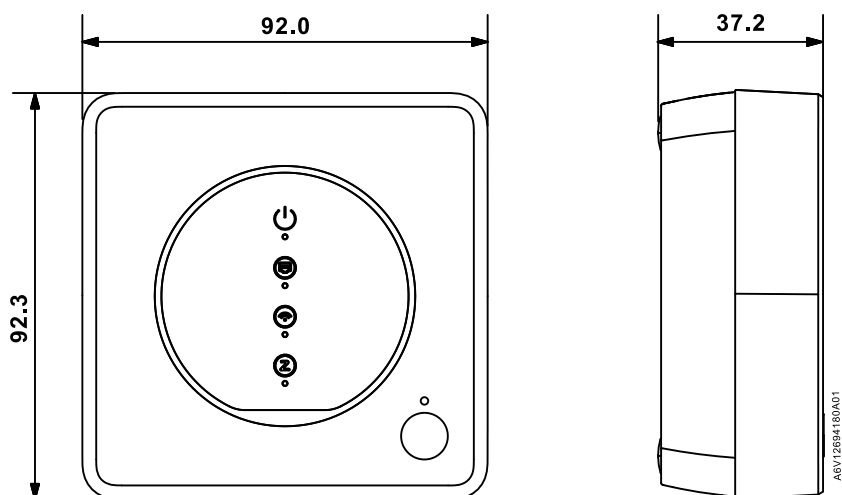
Obecně	
ZigBee router včetně balení, uživatelské dokumentace a příslušenství	285 g
ZigBee router s příslušenstvím (napájecí adaptér a USB kabel)	223,5 g
Barva krytu přístroje	Slonová kost

Schémata zapojení

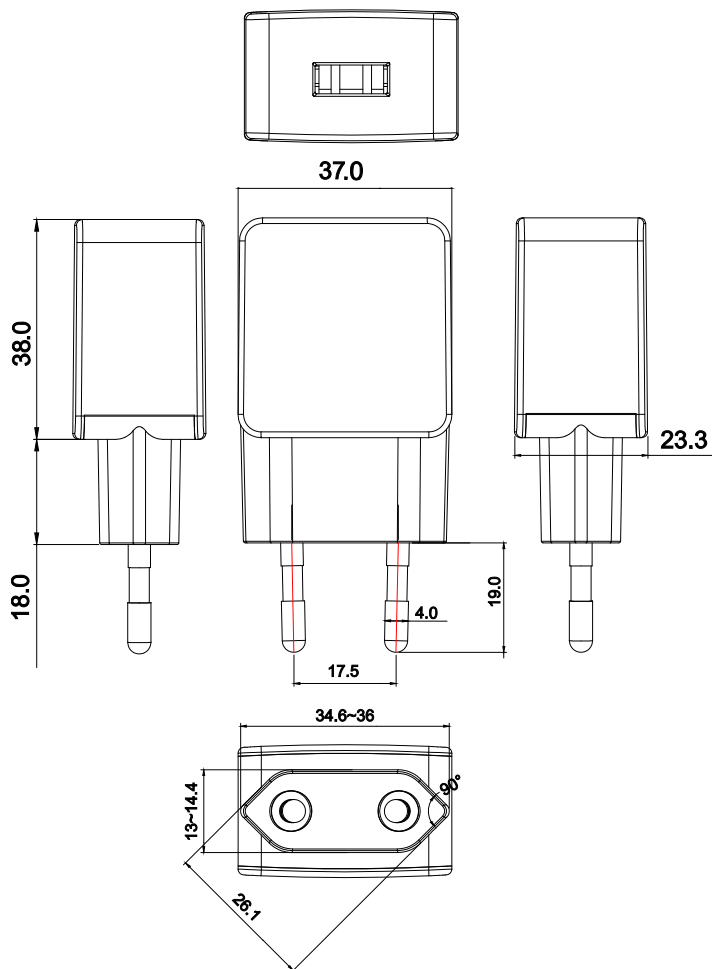
Schémata zapojení



GTW100ZB



Napájecí adaptér



Informace o souladu s předpisy

Směrnice o rádiových zařízeních

Zařízení používá harmonizovanou frekvenci v Evropě a splňuje požadavky směrnice o rádiových zařízeních 2014/53/EU (dříve 1999/5/EC).

Vydáno
Siemens s.r.o.
Smart Infrastructure
Global Headquarters
Theilerstrasse 1a
CH-6300 Zug
+41 58 724 2424
www.siemens.com/buildingtechnologies

© Siemens Switzerland Ltd, 2022
Technické specifikace a dostupnost se mohou změnit bez předchozího upozornění.

Číslo dokumentace A6V12640776_cz_a
Verze 2022-02-22