

SmartLife SS03 – návod

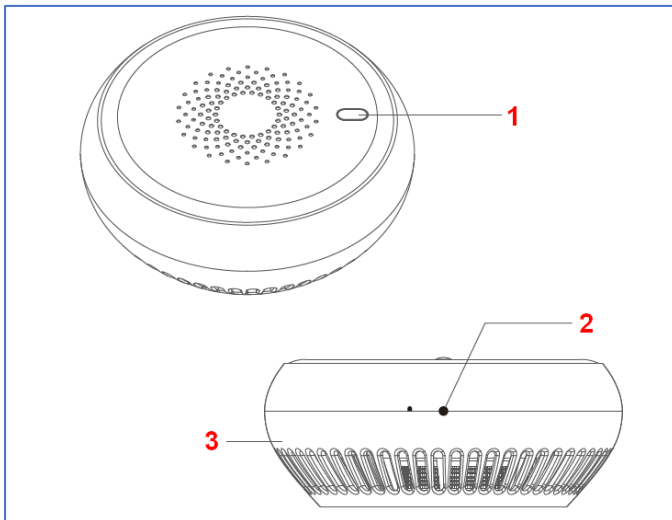
Úvod

Výrobek vyvolá požární poplach, když se objeví následující situace:

- (1) mlha z pesticidů nebo kosmetických přípravků
- (2) Kouř z cigaret a vonných tyčinek
- (3) Pesticidy typu kouře nebo termického odpařování
- (4) Kouř nebo pára z vaření
- (5) Kondenzace

Pokud se jedná o falešný poplach, stiskněte tlačítko ztlumení (viz popis zařízení níže); alarm se na 90 s vypne.

Popis zařízení



1 – Ztlumení / diagnostika / indikátor

2 – zarovnávací značka

3 – kryt baterie

Indikátor

Červené blikání

Červené blikání po 50 s

Žluté blikání po 40 s

Červené blikání

Rychlé zelené blikání

Alarm pípá

Alarm nepípá

Alarm pípá

Alarm pípá 4x

Alarm nepípá

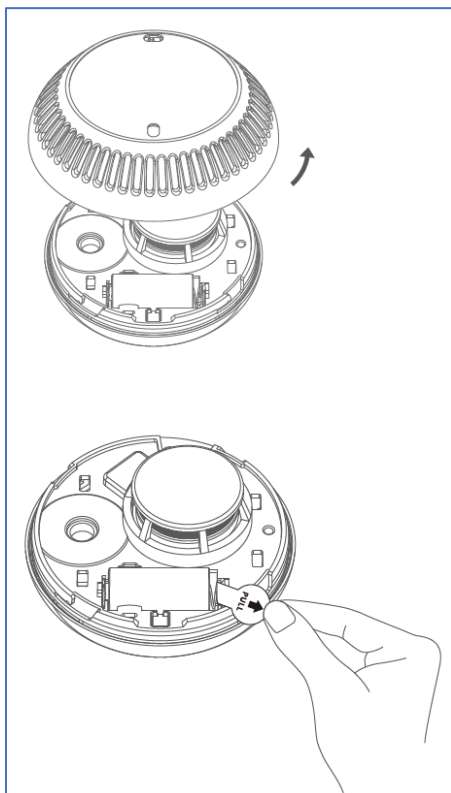
Spuštěný alarm

Zařízení pracuje správně

Nízká kapacita baterie

Probíhající diagnostika

Párování

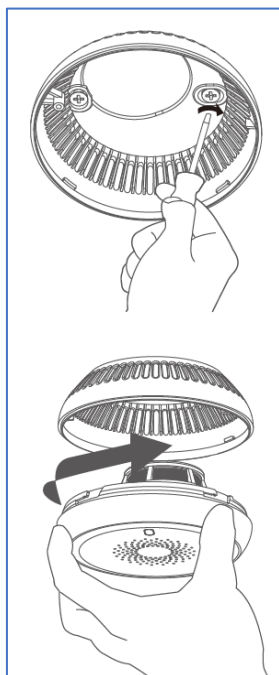


Párování

Nejprve sundejte horní část a odstraňte ochrannou nálepku pod baterií.

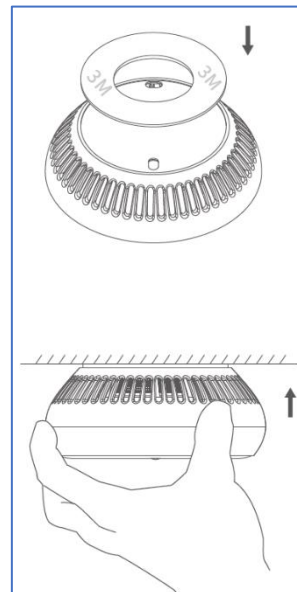
Podržte na 5s tlačítko ztlumení (1) pro obnovení továrního nastavení. Dioda na zařízení začne rychle zeleně blikat

Montáž

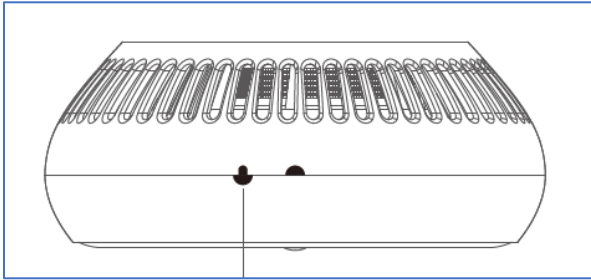


- 1) za pomoci šroubů
Vrchní část upevněte na strop za pomoci šroubů a šroubováku.
Připojte spodní část.
- 2) Za pomoci nálepky
Odstraňte ochrannou část z nálepky a přitlačte zařízení na strop.

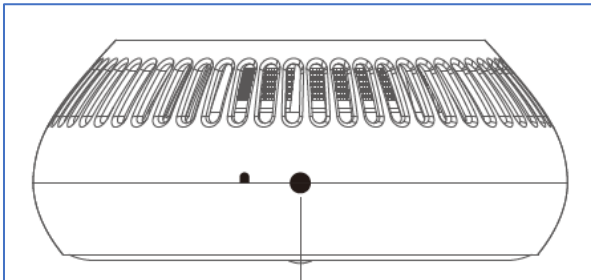
Doporučujeme uchycení za pomoci šroubů.



Kontrola správnosti instalace



Zarovnávací značka musí být v poloze, jak je zobrazeno na spodním obrázku.



Bezpečnostní pokyny

Produkt není určen pro venkovní použití.

Produkt instalujte minimálně 50 cm od světelných zdrojů.

Neinstalujte produkt ve vlhkém prostředí (koupelny apod).

Provozní teplota je -5 – 45 °C.

Produkt instalujte minimálně 150 cm od klimatizací, větráků apod.

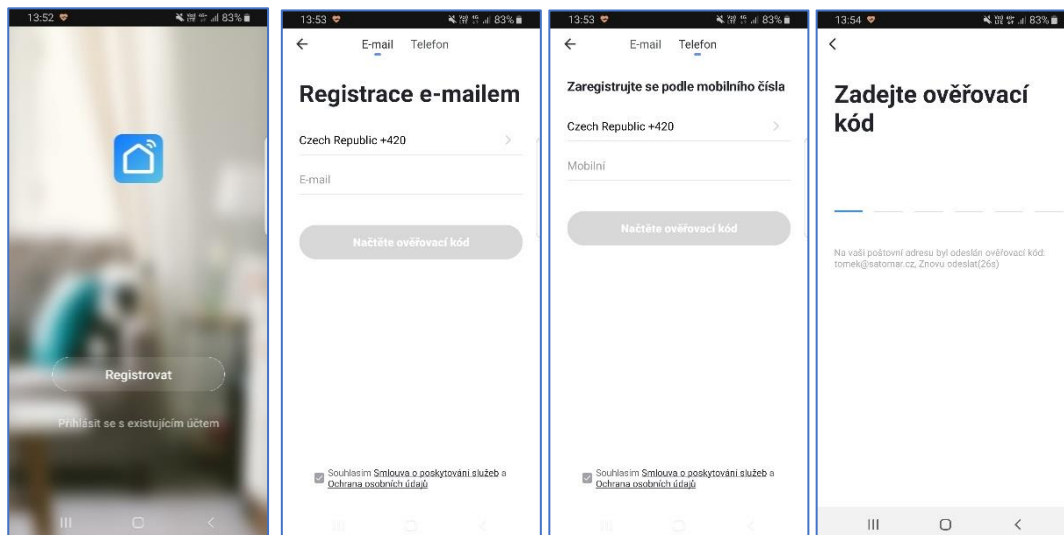
Ověřte, že je produkt bezpečně uchycen na svém místě a nehrozí jeho pád.

Pravidelně funkčnost produktu testujte (ideálně 1x týdně)

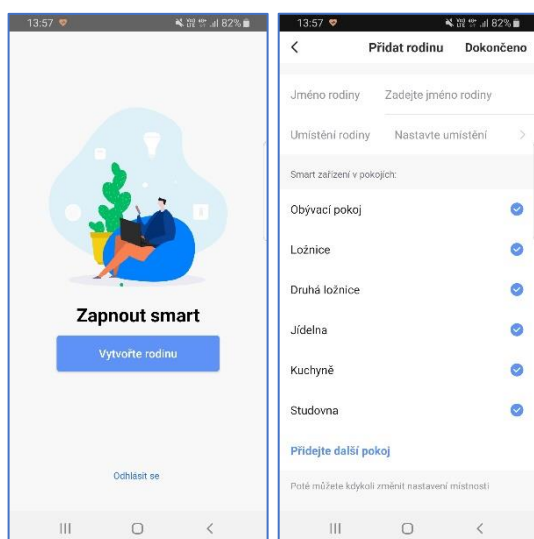
Udržujte produkt v čistotě.

Propojení s aplikací

Nainstalujte si aplikaci Smart Life (kompatibilní se systémy iOS a Android) a zaregistrujte se. Registraci je možné provést buď přes e-mailovou adresu, nebo telefonní číslo. Na zvolený telefon/e-mail vám přijde registrační kód, po jeho vyplnění si zvolte heslo do aplikace.

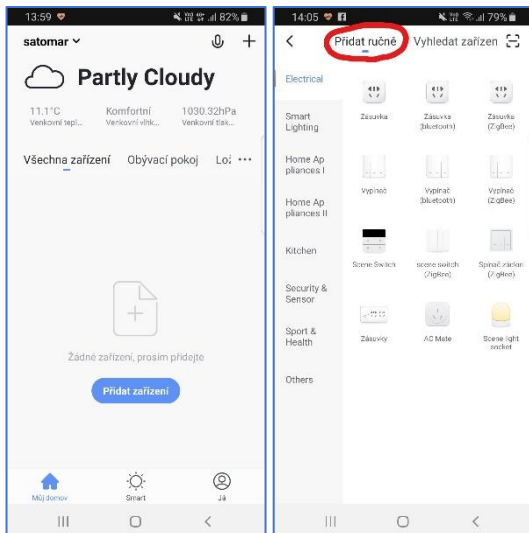


Po úspěšné registraci si vytvořte svůj profil – rodinu. Můžete zvolit v jakých pokojích bude vaše SmartLife zařízení umístěno. Vyplňte také libovolné jméno rodiny a její umístění. Nyní můžete začít s přidáváním zařízení!



Pozn. Při přidávání zařízení musí být telefon připojen na Wi-Fi síť, jejímž prostřednictvím budete následně SmartLife zařízení ovládat. Wi-Fi síť musí být na frekvenci 2,4 GHz.

Na úvodní obrazovce zvolte volbu Přidat zařízení (pokud již máte nějaké zařízení přidáno, zvolte + v pravé horní části obrazovky) a poté a poté zkontrolujte, zda je vybrána volba Přidat ručně.



Pro přidání zařízení SS03 postupujte dle popisu v části Párování. Vyplňte heslo do Wi-Fi sítě. Spustí se párování. Po jeho dokončení vyberte umístění zařízení a zvolte jeho jméno a také umístění v domácnosti.

