

# Teplá podlaha LARX Heating Mat

## Návod k instalaci

Jednoduché řešení pro efektivní vytápění, pod dlažbu

Typ	Šířka [m]	Délka [m]	Plocha [m <sup>2</sup> ]	Plošný výkon [W/m <sup>2</sup> ]	Výkon [W]	Elektrický odpor [Ω]
LARX-HM160W050S0200L	0,5	2,0	1,0	160	160	330
LARX-HM160W050S0300L	0,5	3,0	1,5	160	240	220
LARX-HM160W050S0500L	0,5	5,0	2,5	160	400	132
LARX-HM160W050S0800L	0,5	8,0	4,0	160	640	83
LARX-HM160W050S1200L	0,5	12,0	6,0	160	960	55
LARX-HM160W050S1600L	0,5	16,0	8,0	160	1280	41

Tolerance výkonu u LARX Heating Mat je 10 %.

### Obsah balení

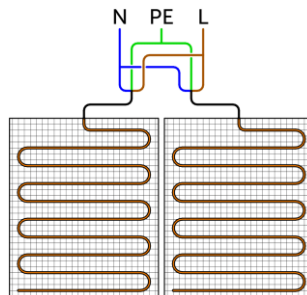
- > LARX Heating Mat (1 kus) s přívodními vodiči
- > Návod k instalaci a Záruční list

### Závazné instalační podmínky

- > LARX Heating Mat musí být instalován a užíván zejména dle norem ČSN 33 2000-4-41 (ochrana před úrazem elektrickým proudem), ČSN 33 2000-7-701 (elektrické instalace – prostory s vanou, sprchou), ČSN 33 2000-7-753 (pevně instalované elektrické topné systémy), ČSN EN 50559 (elektrické vytápění místnosti, definice, zkoušení), ČSN EN 60335-1 (bezpečnost elektrických spotřebičů pro domácnost), ČSN EN 60335-2 (bezpečnost el. spotřebičů pro domácnost, vytápění) a dalších souvisejících norem.
- > Instalace musí být v souladu s národními předpisy.
- > LARX Heating Mat je určen pro instalaci pod dlažbu mokrým procesem. Fixace topného kabelu k nosné mřížce je pouze pomocná pro pokládku.
- > V konstrukci podlahy pod LARX Heating Mat musí být provedena hydroizolace zabráňující prostupu vlhkosti. Vlhkost podkladu nesmí překročit 2 %. LARX Heating Mat se nesmí instalovat na konstrukce s nadměrnou vlhkostí.
- > Plocha pro instalaci LARX Heating Mat musí být rovná, bez nerovností a nečistot.
- > LARX Heating Mat musí být chráněn proti poškození při/po montáži.
- > Jednotlivé kusy LARX Heating Mat se nesmí překrývat. LARX Heating Mat se nesmí pokládat přes dilatační spáry a pod dveřmi.
- > Mezi kabely topné rohože musí být vždy mezerka minimálně 3 cm.
- > LARX Heating Mat se nedává pod pevný nábytek a sanitu.
- > LARX Heating Mat nesmí být instalován při teplotě nižší než 3 °C a vystaven teplotám nad 60 °C.
- > Na LARX Heating Mat nesmí být taková podlahová krytina nebo překážka jejíž tepelný odpor je vyšší než 0,14 m<sup>2</sup>K/W.
- > Instalace musí umožňovat elektrické odpojení LARX Heating Mat ve všech pólech, vzdálenost kontaktů po rozpojení bude min. 3 mm.
- > Napájecí obvody v koupelnách a podobných místnostech musí mít proudový chránič s vybav. proudem I<sub>n</sub> = 30 mA. Zemnění musí být správně zapojeno, pak splňuje požadavky normy na zvýšenou ochranu.
- > Po pokládce musí být zkontrolováno, že izolační odpor mezi topným kabelem a integrovaným zemněním je větší než 0,5 Mohm.
- > Všichni dodavatelé a uživatelé musí být upozorněni, že do ploch s LARX Heating Mat se nesmí vrtat, přibíjet hřebíky a další předměty.
- > Musí být použita flexibilní chemie vhodná pro podlahové vytápění.
- > V rozvaděči systému vytápění musí být uložen vyplněný a podepsaný Záruční list. V rozvaděči musí být informace upozorňující na elektrické podlahové vytápění.
- > Uživatel musí být poučen o instalaci LARX Heating Mat.

- > Použití a instalace LARX Heating Mat musí splňovat podmínky uvedené v tomto návodu. Jiné použití a instalace může být životu a majetku nebezpečné a nevztahují se na něj záruční podmínky.
- > Zapojení LARX Heating Mat musí být provedeno odbornou osobou s platným osvědčením dle vyhlášky 50/1978 sb. §6.

### Spojení dvou LARX Heating Mat



#### Paralelní zapojení

Standardní, plný výkon, libovolný počet pásů až do 10 A, při paralelním zapojení lze spojovat různé dlouhé pásy

$$\frac{1}{R} = \frac{1}{R_1} + \frac{1}{R_2} + \dots$$

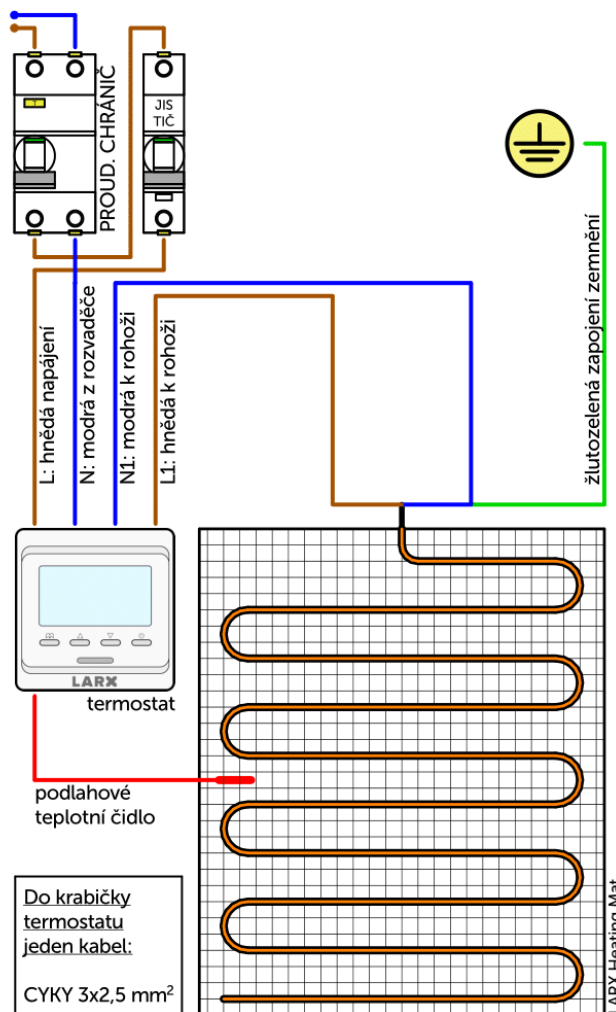
### Regulace vytápění

Podlahové vytápění LARX Heating Mat musí být regulováno termostatem s podlahovým čidlem. Podlahové čidlo musí limitovat maximální teplotu podlahy (v obytných místnostech dle normy 27 °C, koupelny 35 °C). Proud protékající termostatem nesmí překročit 80 % jmenovitého maximálního proudu uvedeného na termostatu.

Vhodnou regulaci najdete na [www.uhlikovefolie.cz/regulace](http://www.uhlikovefolie.cz/regulace)

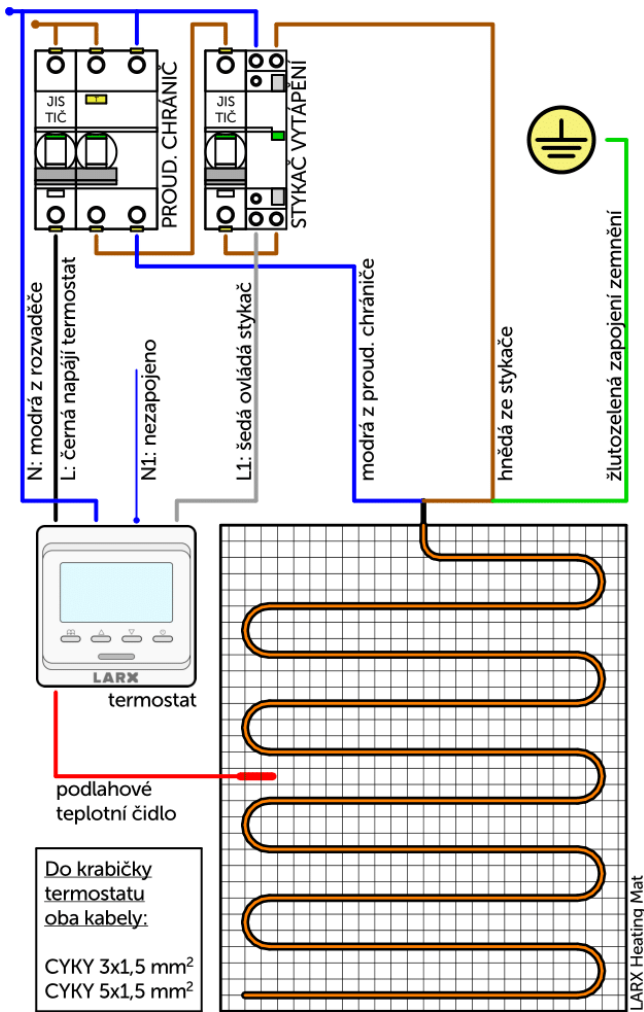
### Jednoduché schéma zapojení v rozvaděči

Základní varianta. Termostat přímo spíná napájení topných rohoží.



## Doporučené schéma zapojení v rozvaděči

Složitější, ale výhodnější způsob zapojení. Termostat pouze ovládá stykač v rozvaděči, který spíná napájení topných rohoží. Výhodou je prodloužená životnost termostatu a možnost řešit HDO.

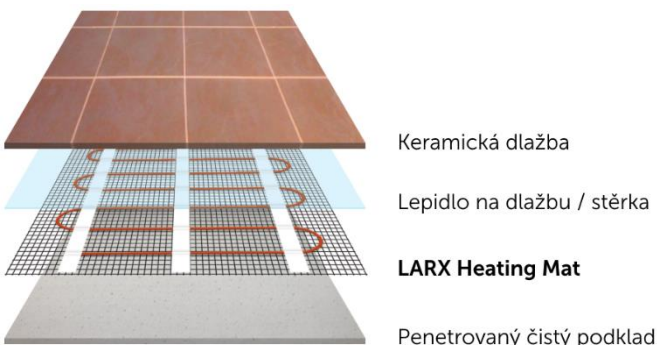


Poznámka: Označení svorek platí pro LARX LCD termostat. U jiných termostatů zkontrolujte manuál.

## Doporučená minimální tepelná izolace v podlaze

Pozice podlahy vůči okolnímu prostoru	Tloušťka polystyrénu
Na terénu	60 mm
Nad sklepem	60 mm
Nad vytápěným prostorem	20 mm
Nad venkovním prostorem	100 mm

## Aplikace pod dlažbu



## Instalační postup

1. Připravte si penetrovanou vyčištěnou podlahovou plochu bez nerovností.
2. Proveďte měření odporu před pokládkou dle Záručního listu.
3. Položte LARX Heating Mat na určené místo. Nikdy jej nepřivrtávejte nebo nepřibíjejte k podkladu.
4. Není vhodné, pokud se přívodní kabely kříží.
5. V případě více LARX Heating Mat v jedné místnosti je možné tyto paralelně spojovat až do maximálního proudu 10 A (2 300 W). Spojení se nejlépe provede v instalační krabici za použití např. WAGO svorek.
6. Pro podlahové vytápění je nutné do flexibilního lepidla k LARX Heating Mat umístit podlahové čidlo termostatu alespoň 20 cm do vytápěné plochy a zajistit proti posunutí. (čidlo se prodává s termostatem).
7. Vše zkontrolujte a nalepte dlažbu dle instrukcí výrobce. Dejte pozor, aby nedošlo k poškození LARX Heating Mat.
8. Proveďte kontrolní měření odporu dle Záručního listu.
9. Odborná osoba s osvědčením dle 50/1978 sb. §6 provede zapojení LARX Heating Mat do instalační krabice nebo do termostatu podle schématu uvedeného v tomto návodu.
10. Zakreslete pozice jednotlivých LARX Heating Mat, vodičů, zapojení a přístrojů do Záručního listu.

## První spuštění

- > První den nastavte teplotu podlahového čidla na aktuální teplotu v místnosti, maximálně 18 °C.
- > Další dny zvyšujte teplotu podlahového čidla postupně o 2 °C za den až na 28 °C.
- > Teplotu podlahového čidla udržujte na hodnotě 28 °C po dobu tří dnů.
- > Následně snižujte teplotu podlahy o 4 °C za den až na 20 °C.

## Záruka a reklamace

Dodavatel LARX Heating Mat poskytuje záruku na jeho funkčnost po dobu 2 let. Délka záruční lhůty se počítá ode dne instalace, nejpozději však 6 měsíců od data prodeje.

Zároveň platí, že:

- > Byly bez výjimky splněny závazné instalační podmínky v tomto návodu a byly dodrženy instalační postupy v tomto návodu.
  - > Instalace byla provedena osobou odborně způsobilou podle vyhlášky 50/1978 sb. §6.
  - > Je předložen kompletně vyplněný a podepsaný Záruční list.
  - > Je předložen dodací list nebo faktura vystavená při koupi LARX Heating Mat.
  - > LARX Heating Mat nebyl poškozen uživatelem nebo třetí osobou.
- Úplné znění reklamačního řádu na [www.uhlikovefolie.cz/reklamacni-rad](http://www.uhlikovefolie.cz/reklamacni-rad)

## Pro více informací



[www.uhlikovefolie.cz/larx-heating-mat](http://www.uhlikovefolie.cz/larx-heating-mat)

[info@uhlikovefolie.cz](mailto:info@uhlikovefolie.cz)

Vydáno 5/2021